

elco

EK EVO

QUEIMADORES MONOBLOCOS
340 - 11200 kW



PRINCIPAIS CARACTERÍSTICAS

Design

Resistente e profissional

A arquitetura da gama EKEVO® é o resultado de uma sinergia de sucesso entre o design profissional e as principais tecnologias ELCO.

A gama EKEVO® introduz uma nova estrutura em alumínio e confirma a escolha da ELCO de cores claras e da harmonia das formas.

Os profissionais do setor irão apreciar também a gaveta de ar orientável a 180°, o quadro de comandos compacto a bordo da máquina e a simplicidade de limpeza da tinta brilhante.



Combustão

Limpa e estável

A cabeça de combustão de série Classe 2 com baixas emissões de NOx garante uma combustão limpa com total adaptabilidade a cada aplicação e extrema estabilidade de chama.

A tecnologia «Free Flame» é um processo de combustão único, e atualmente é a única tecnologia capaz de atingir os níveis de NOx exigidos pelas normas mais restritivas para todos os tipos de câmaras de combustão, sejam essas de três voltas de fumo ou inversão de chama.

Flexibilidade

Total e vantajosa

Os EKEVO® distinguem-se pela sua total flexibilidade de instalação. São projetados para poderem ser instalados de diversas formas: para cima, para baixo, ao contrário ou em duas unidades lado a lado (no caso de caldeiras de dupla câmara).

Foram previstas opções e configurações para satisfazer qualquer exigência aplicativa.



Comunicação

Fácil e universal

ELCOGRAM: uma linguagem universal que utiliza pictogramas e dados numéricos.

A regulação e a leitura das informações disponíveis sobre o funcionamento dos EKEVO® são possíveis através do visor e um painel de 5 teclas.

Esta linguagem simples, já apreciada em anteriores gamas de queimadores ELCO, assegura uma rápida colocação em serviço e uma compreensão total das informações de funcionamento.



Eletrónica

Simple e completa

Todos os modelos EKEVO® têm um funcionamento completamente eletrónico e dispõem de uma exclusiva interface homem-máquina da ELCO que facilita as operações de programação.

Manutenção

Ágil e rápida

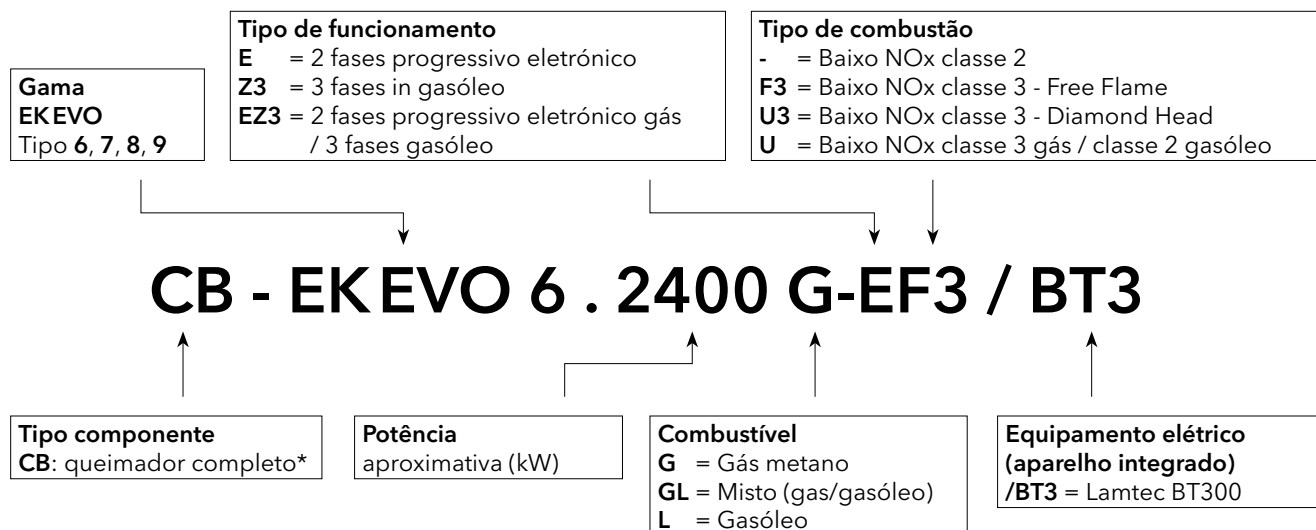
A manutenção dos queimadores EKEVO® é efetuada facilmente graças à ampla abertura da parte superior da calota, que permite um fácil acesso ao conjunto dos órgãos de combustão até ao ventilador, e graças à escolha do material, alumínio, leve de manusear e ao mesmo tempo resistente. As operações de manutenção são possíveis mantendo a configuração original dos componentes de combustão.

Ano após ano, na gama EKEVO®, é sempre garantida uma combustão eficiente e fiável.

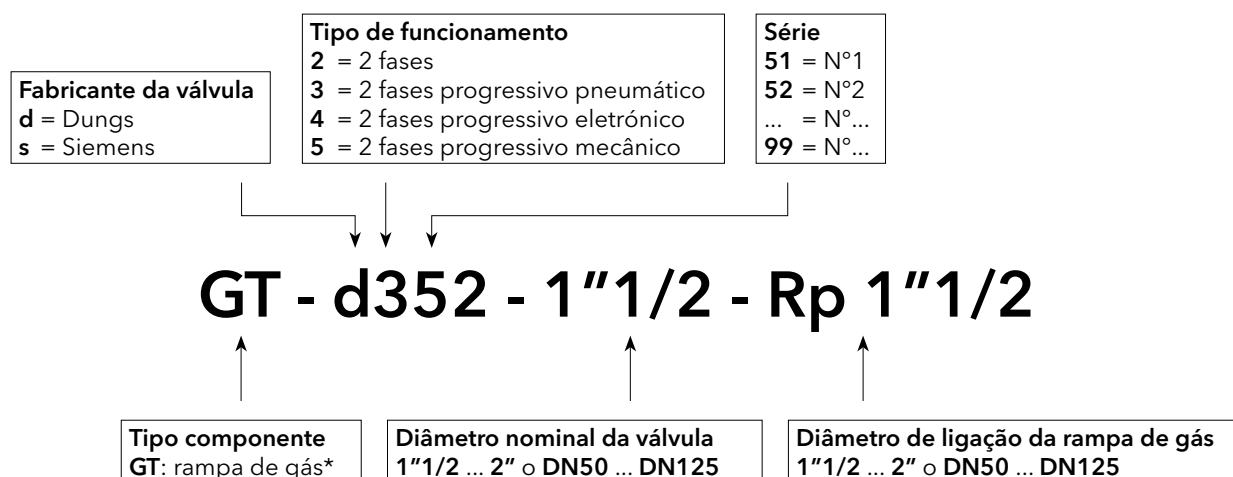


DESIGNAÇÃO DOS COMPONENTES EKEVO

Corpo



Rampa de gás



* apenas para fins de fatura

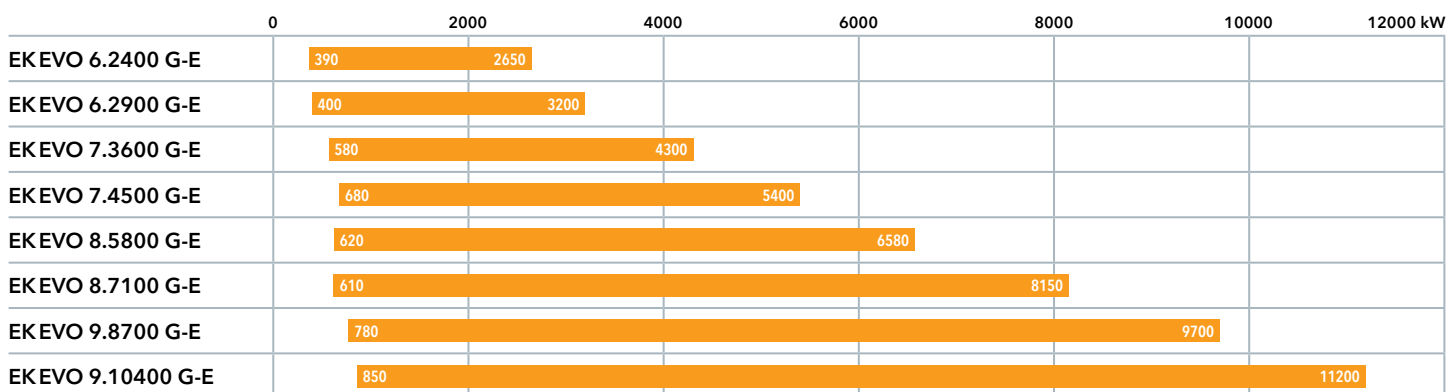
DESCRIÇÃO DA GAMA EK EVO

EKEVO® 6 ... 9

Baixo NOx Classe 2 (< 120 mg/kWh)



Classe 2

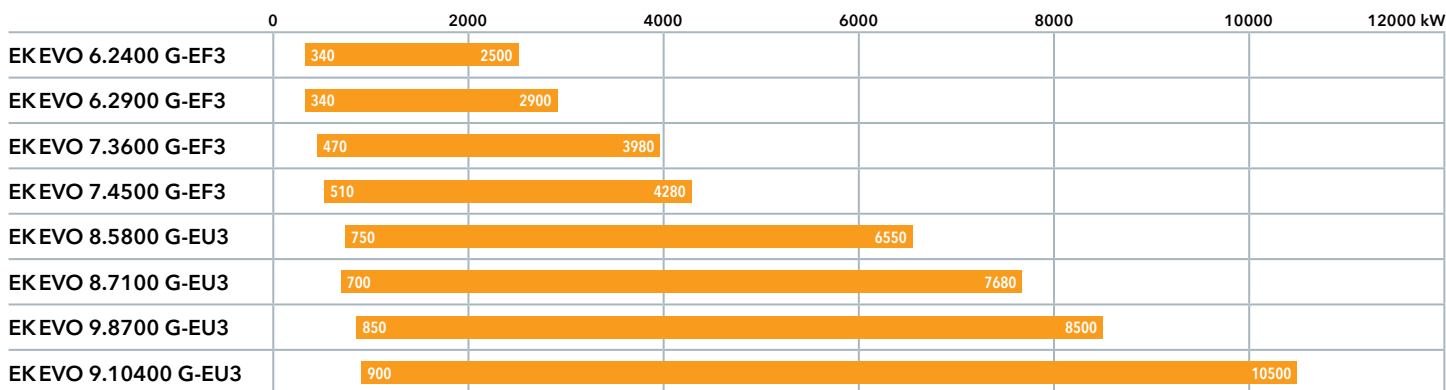


EKEVO® 6 ... 9

Baixo NOx Classe 3 (< 80 mg/kWh)



Classe 3



TUDO O PROJETO PREVÊ UMA GAMA COMPLETA DE QUEIMADORES DE ALTA POTÊNCIA MULTICOMBUSTÍVEL ATÉ 11 MW

Principais opções

Regulador de potência com sonda

Variatron (variador de velocidade das rotações do ventilador)

Controle O₂/CO

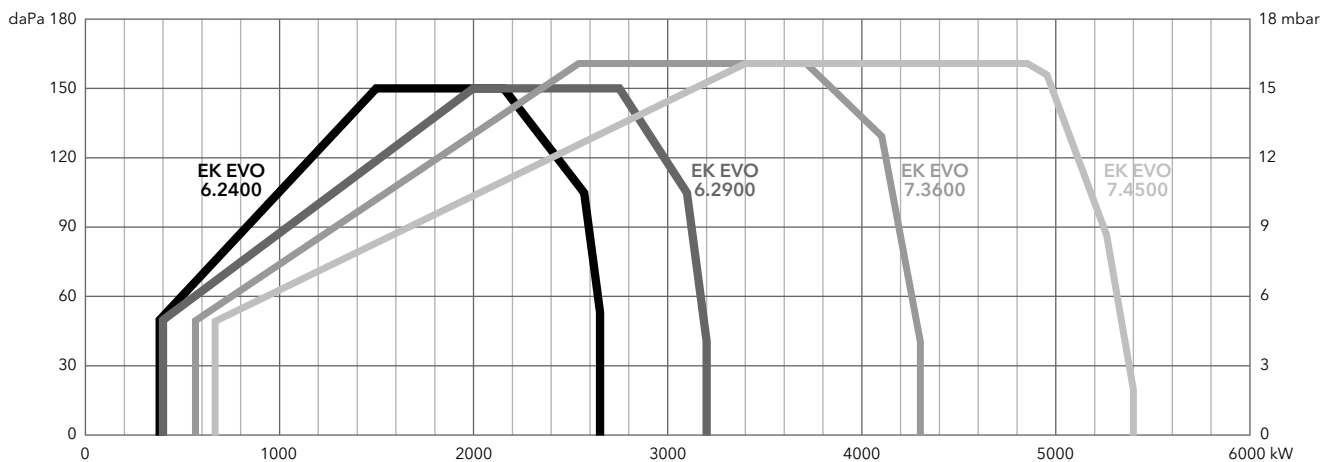
Interface Profibus

CAMPOS DE TRABALHO E CARACTERÍSTICAS TÉCNICAS

EKEVO® 6 - 7 G-E

Baixo NOx Classe 2 (< 120 mg/kWh)

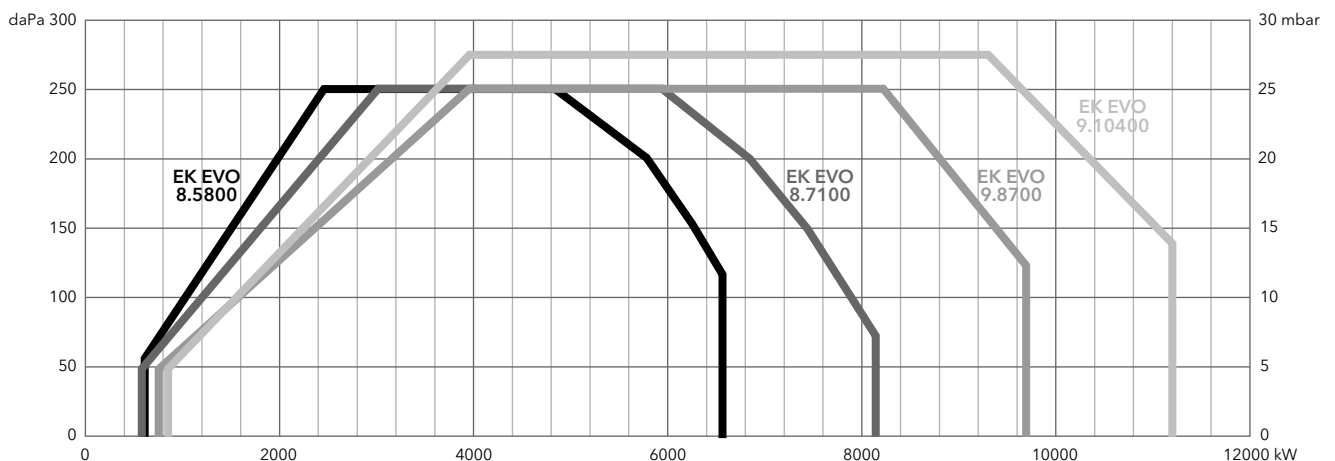
	EKEVO 6.2400 G-E	EKEVO 6.2900 G-E	EKEVO 7.3600 G-E	EKEVO 7.4500 G-E
Gama de potência [kW]	390 - 2650	400 - 3200	580 - 4300	680 - 5400
Pressão de gás [mbar]	50 ... 500	50 ... 500	50 ... 500	50 ... 500
Motor ventilador	400 V - 50 Hz - 3 kW	400 V - 50 Hz - 4 kW	400 V - 50 Hz - 5,5 kW	400 V - 50 Hz - 7,5 kW
Tensão auxiliar	1NPE AC 230 V - 50 Hz	1NPE AC 230 V - 50 Hz	1NPE AC 230 V - 50 Hz	1NPE AC 230 V - 50 Hz
Alimentação elétrica	3NPE AC 400 V - 50 Hz	3NPE AC 400 V - 50 Hz	3NPE AC 400 V - 50 Hz	3NPE AC 400 V - 50 Hz



EKEVO® 8 - 9 G-E

Baixo NOx Classe 2 (< 120 mg/kWh)

	EKEVO 8.5800 G-E	EKEVO 8.7100 G-E	EKEVO 9.8700 G-E	EKEVO 9.10400 G-E
Gama de potência [kW]	620 - 6580	610 - 8150	780 - 9700	850 - 11200
Pressão de gás [mbar]	70 ... 500	70 ... 500	80 ... 500	80 ... 500
Motor ventilador	400 V - 50 Hz - 11 kW	400 V - 50 Hz - 15 kW	400 V - 50 Hz - 18,5 kW	400 V - 50 Hz - 22 kW
Tensão auxiliar	1NPE AC 230 V - 50 Hz	1NPE AC 230 V - 50 Hz	1NPE AC 230 V - 50 Hz	1NPE AC 230 V - 50 Hz
Alimentação elétrica	3NPE AC 400 V - 50 Hz	3NPE AC 400 V - 50 Hz	3NPE AC 400 V - 50 Hz	3NPE AC 400 V - 50 Hz

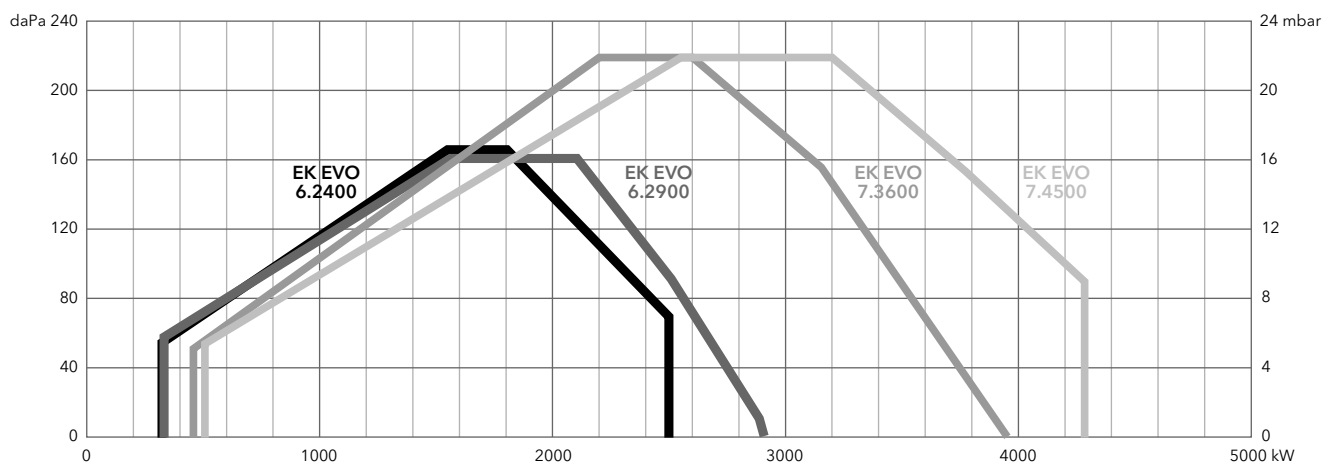


CAMPOS DE TRABALHO E CARACTERÍSTICAS TÉCNICAS

EKEVO® 6 - 7 G-EF3

Baixo NOx Classe 3 (< 80 mg/kWh)

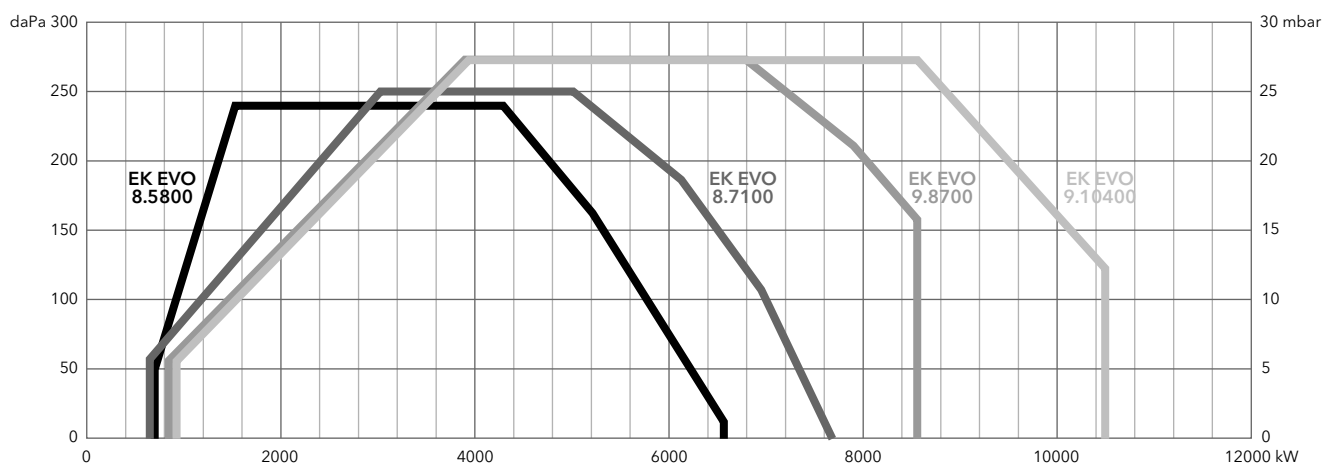
	EKEVO 6.2400 G-EF3	EKEVO 6.2900 G-EF3	EKEVO 7.3600 G-EF3	EKEVO 7.4500 G-EF3
Gama de potência [kW]	340 - 2500	340 - 2900	470 - 3980	510 - 4280
Pressão de gás [mbar]	50 ... 500	50 ... 500	50 ... 500	50 ... 500
Motor ventilador	400 V - 50 Hz - 3 kW	400 V - 50 Hz - 4 kW	400 V - 50 Hz - 7,5 kW	400 V - 50 Hz - 7,5 kW
Tensão auxiliar	1NPE AC 230 V - 50 Hz	1NPE AC 230 V - 50 Hz	1NPE AC 230 V - 50 Hz	1NPE AC 230 V - 50 Hz
Alimentação elétrica	3NPE AC 400 V - 50 Hz	3NPE AC 400 V - 50 Hz	3NPE AC 400 V - 50 Hz	3NPE AC 400 V - 50 Hz



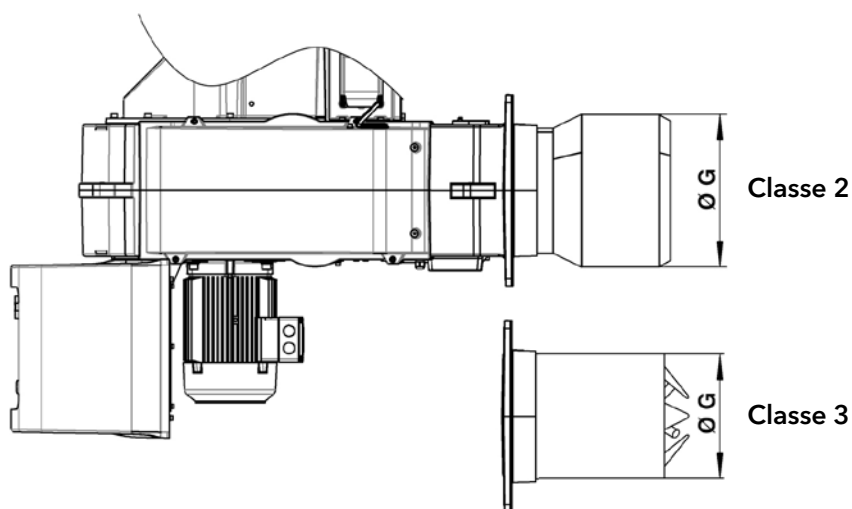
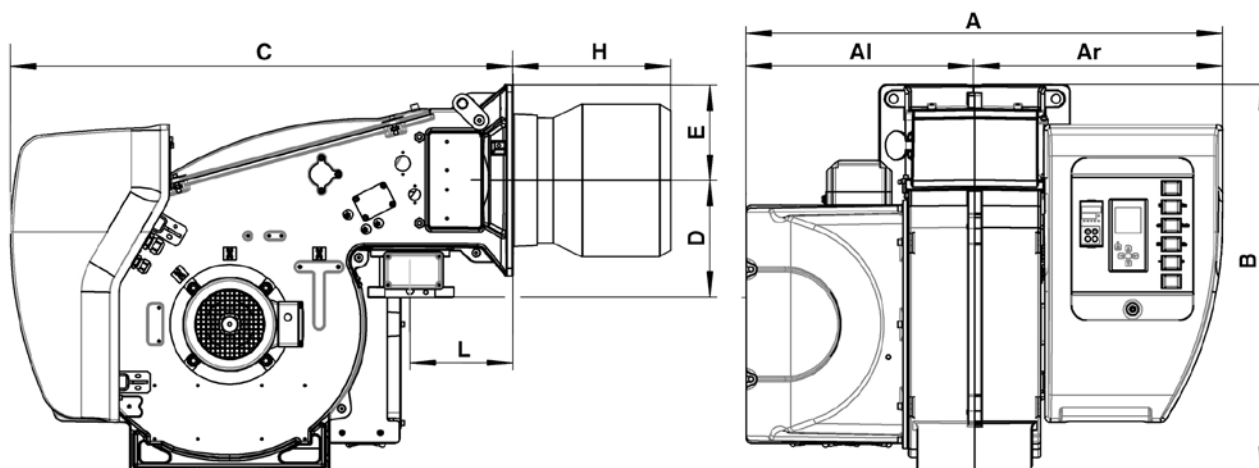
EKEVO® 8 - 9 G-EU3

Baixo NOx Classe 3 (< 80 mg/kWh)

	EKEVO 8.5800 G-EU3	EKEVO 8.7100 G-EU3	EKEVO 9.8700 G-EU3	EKEVO 9.10400 G-EU3
Gama de potência [kW]	750 - 6550	700 - 7680	850 - 8500	900 - 10500
Pressão de gás [mbar]	70 ... 500	70 ... 500	80 ... 500	80 ... 500
Motor ventilador	400 V - 50 Hz - 11 kW	400 V - 50 Hz - 15 kW	400 V - 50 Hz - 18,5 kW	400 V - 50 Hz - 22 kW
Tensão auxiliar	1NPE AC 230 V - 50 Hz	1NPE AC 230 V - 50 Hz	1NPE AC 230 V - 50 Hz	1NPE AC 230 V - 50 Hz
Alimentação elétrica	3NPE AC 400 V - 50 Hz	3NPE AC 400 V - 50 Hz	3NPE AC 400 V - 50 Hz	3NPE AC 400 V - 50 Hz

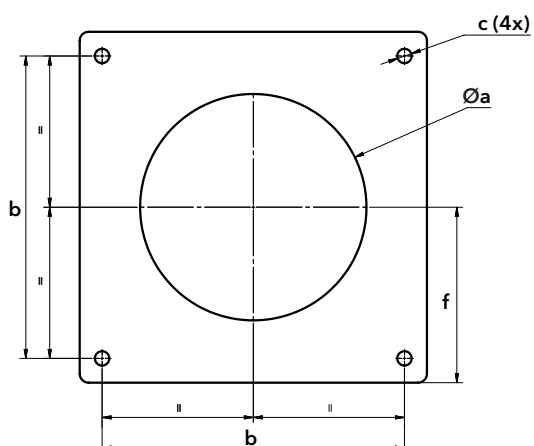


DIMENSÕES TOTAIS



	A	Al	Ar	B	C	D	E	ØG	H			L
									KN	KM	KL	
EKEVO 6 G-E	1035	479	556	812	1048	245	200	320	330	450	570	215
EKEVO 6 G-EF3	1035	479	556	812	1048	245	200	264	400	520	640	215
EKEVO 7 G-E	1093	506	587	941	1122	276	235	370	375	505	635	225
EKEVO 7 G-EF3	1093	506	587	941	1122	276	235	325	420	550	680	225

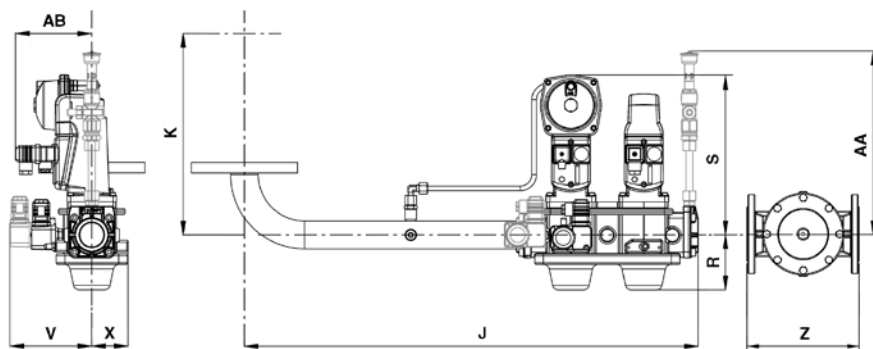
Flange de fixação



	Øa	b	c	f
EKEVO 6 G-E	330-340	340	M16	200
EKEVO 6 G-EF3	300-340	340	M16	200
EKEVO 7 G-E	380-400	400	M16	235
EKEVO 7 G-EF3	360-400	400	M16	235

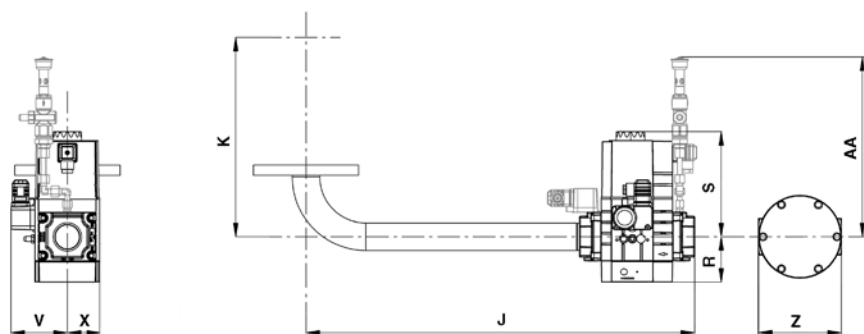
RAMPA DE GÁS E FILTRO

Siemens



	±5 mm									
	J	K		R	S	V	V ₁ *	X	AA*	AB
EK EVO 6		EK EVO 7								
s1"1/2	795	375	405	100	285	105	145	65	320	135
s2"	805	405	365	105	285	105	145	100	325	140
s65	795	355	385	120	305	125	125	110	365	135
s80	815	375	405	135	315	125	125	110	375	135
s100	855	375	405	145	335	145	145	125	385	135
s125	905	375	405	180	350	160	160	140	400	135

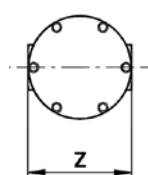
Dungs



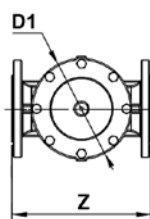
	±5 mm							
	J	K		R	S	V	X	AA*
EK EVO 6		EK EVO 7						
d1"1/4	625	375	405	65	175	100	60	320
d1"1/2	685	375	405	80	190	100	60	320
d2"	760	405	435	100	330	125	115	385
d65	795	355	385	185	250	110	100	385
d80	815	375	405	210	295	155	110	275
d100	875	375	405	250	330	165	115	275

*: aparelhos para funcionamento contínuo (opção PED)

Filtro

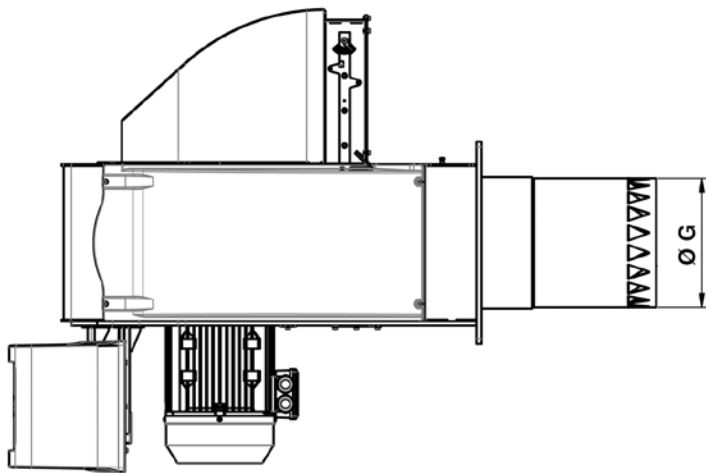
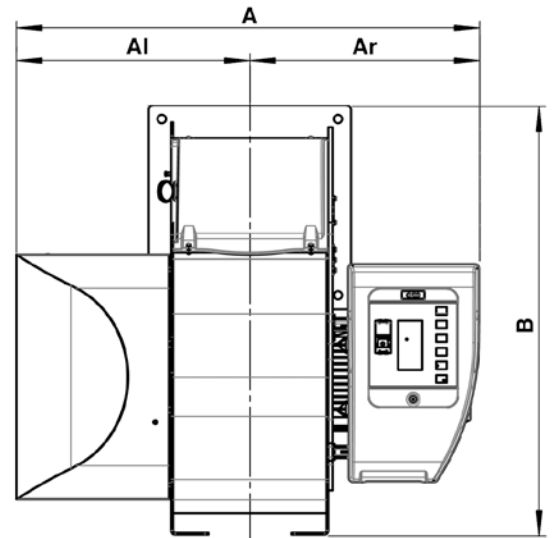
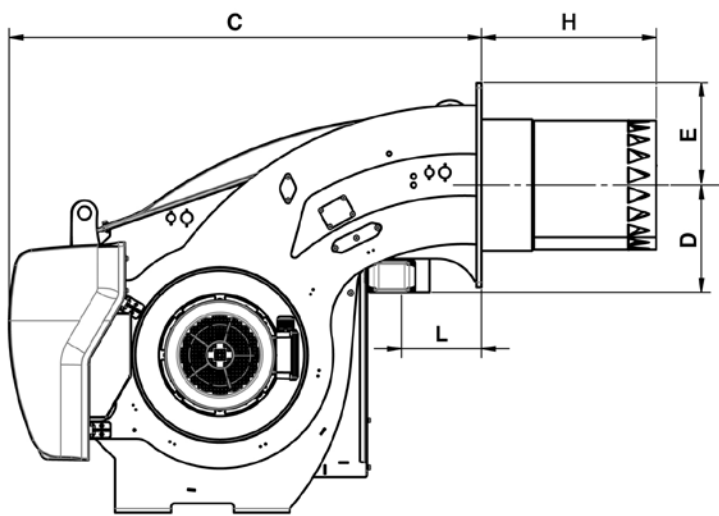


	Z
Rp1"1/2	157
Rp2"	155



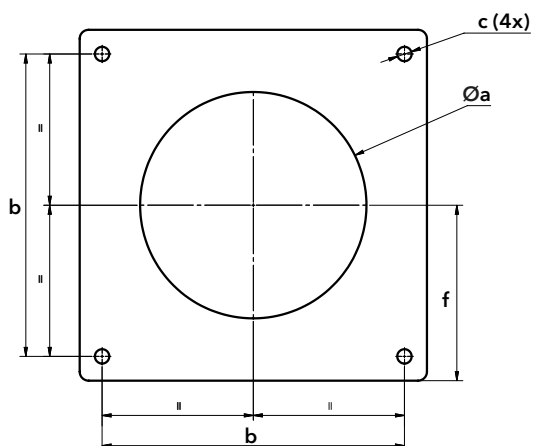
	ØD1	Z
DN40	155	223
DN50	155	210
DN65	190	245
DN80	208	285
DN100	263	340
DN125	315	400
DN150	356	450

DIMENSÕES TOTAIS



	A	Al	Ar	B	C	D	E	ØG	H			L
									KN	KM	KL	
EKEVO 8	1325	669	656	1226	1354	307	293	369	500	640	780	230
EKEVO 9	1325	669	656	1291	1354	332	288	432	550	700	850	230

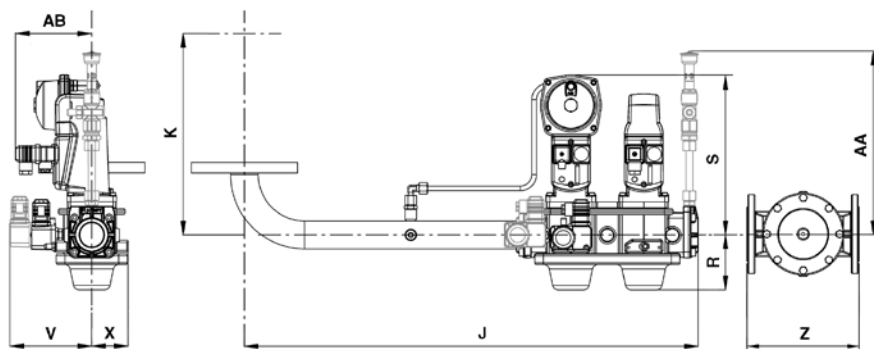
Flange de fixação



	Øa	b	c	f
EKEVO 8	390-410	505	M20	293
EKEVO 9	460-480	505	M20	293

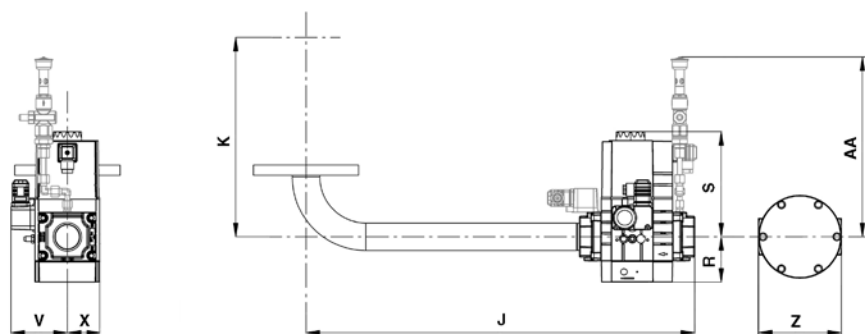
RAMPA DE GÁS E FILTRO

Siemens



±5 mm	J	K		R	S	V	V ₁ *	X	AA*	AB
		EK EVO 8	EK EVO 9							
s1"1/2	795	598	623	100	285	105	145	65	320	135
s2"	805	598	623	105	285	105	145	100	325	140
s65	795	598	623	120	305	125	125	110	365	135
s80	815	598	623	135	315	125	125	110	375	135
s100	855	598	623	145	335	145	145	125	385	135
s125	905	598	623	180	350	160	160	140	400	135

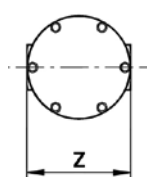
Dungs



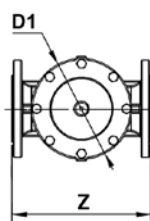
±5 mm	J	K		R	S	V	X	AA*
		EK EVO 8	EK EVO 9					
d1"1/4	625	598	623	65	175	100	60	320
d1"1/2	685	598	623	80	190	100	60	320
d2"	760	598	623	100	330	125	115	385
d65	795	598	623	185	250	110	100	385
d80	815	598	623	210	295	155	110	275
d100	875	598	623	250	330	165	115	275

*: aparelhos para funcionamento contínuo (opção PED)

Filtro



	Z
Rp1"1/2	157
Rp2"	155



	ØD1	Z
DN40	155	223
DN50	155	210
DN65	190	245
DN80	208	285
DN100	263	340
DN125	315	400
DN150	356	450

FILIAIS:

GERMANY

Dreieichstrasse, 10
64546 Mörfelden
Walldorf
Tel. +49 06 105 968 192
Fax +49 06 105 968 199

NETHERLANDS

Meerpaalweg, 1
1332 BB Almere
P.O. box 30048
1303 AA Almere
Tel. +31 088 69 573 11
Fax +31 088 69 573 90

ENGLAND

Suite 3, The Crown House
Blackpole East,
Blackpole Road,
Worcester WR3 8SG
Tel. +44 01905 788010
Fax +44 01905 788011

FRANCE

14, rue du Saule Trapu
Parc d'activité du Moulin
91882 Massy
Tel. +33 01 60 13 64 64
Fax +33 01 60 13 64 65

ITALY

Viale Roma, 41
28100 Novara
Tel. +39 0732 633 590
Fax +39 0732 633 599

RUSSIA

Eniseyskaya str. 1, bld 1,
Office Center "LIRA" #415
129344 Moscow
Tel. +7 495 213 0300 #5700
Fax +7 495 213 0302

CHINA

17A2, V-Capital Bldg
No. 333 Xian Xia Road
200336 Shanghai
Tel. +86 21 6039 8691
Fax +86 21 6039 8620

Contacte-nos para maiores detalhes
em toda a nossa rede comercial

contact@elco-burners.com