



# Queimadores de gás

NEXTRON® 6

NEXTRON® 7

NEXTRON® 8

NEXTRON® 9



Class 2



Class 3

# Combustão

## Única e eficiente

Desenvolvida e melhorada pelo Laboratório R&D da elco, a tecnologia «Chama Livre» é um processo de combustão único. Atualmente, é a única tecnologia capaz de atingir níveis de NOx requeridos pelas mais rígidas normas para todos os tipos de câmaras de combustão, quer sejam de três voltas de fumo ou de inversão de chama.



# Acústica

## Conforto e solidez

A gama de queimadores NEXTRON® oferece um alto nível de conforto acústico graças ao Sistema "Low Noise". O novo canal de ar, único dentro do género, foi cuidadosamente projetado para atingir um nível acústico significativamente inferior a 80 dB(A) até 10 MW. Integrado de série em todos os queimadores NEXTRON®, é seguramente o melhor substituto da tradicional e incômoda proteção para os ouvidos.

# Quadro elétrico

## Integrado e modular

Todos os queimadores NEXTRON®, na configuração standard, estão equipados com quadro elétrico integrado, sistema ISC, que contém todos os dispositivos de controlo do queimador.



- Dispositivo de controlo e segurança programável
- Circuito de potência do motor do ventilador com proteção EMC
- Display com teclado de comando no painel frontal do queimador

Outras opções, como o regulador de potência e o variador de frequência Variatron, são inteiramente integráveis no sistema ISC para personalizar cada queimador consoante a instalação ou o processo industrial a que se destina.

# Comunicação

## Simple e universal

Elcogram: uma linguagem universal.

A regulação e a leitura das informações disponíveis sobre o funcionamento do NEXTRON® são possíveis através do Sistema MDE2, um display e um painel de 5 teclas, que utiliza uma linguagem composta por pictogramas e dados numéricos. Esta linguagem simples assegura uma leitura rápida e uma compreensão total, nunca antes vistas.



# Manutenção

## Simple e rápido

A manutenção dos queimadores NEXTRON® pode ser efetuada facilmente graças a uma abertura larga da parte superior esquerda da calota, que permite aceder facilmente ao conjunto dos órgãos de combustão. Graças ao sistema RTC, os órgãos de combustão encontram facilmente a sua posição original após as operações de manutenção. Ano após ano, o Sistema RTC garante alta qualidade e combustão fiável na gama NEXTRON®.

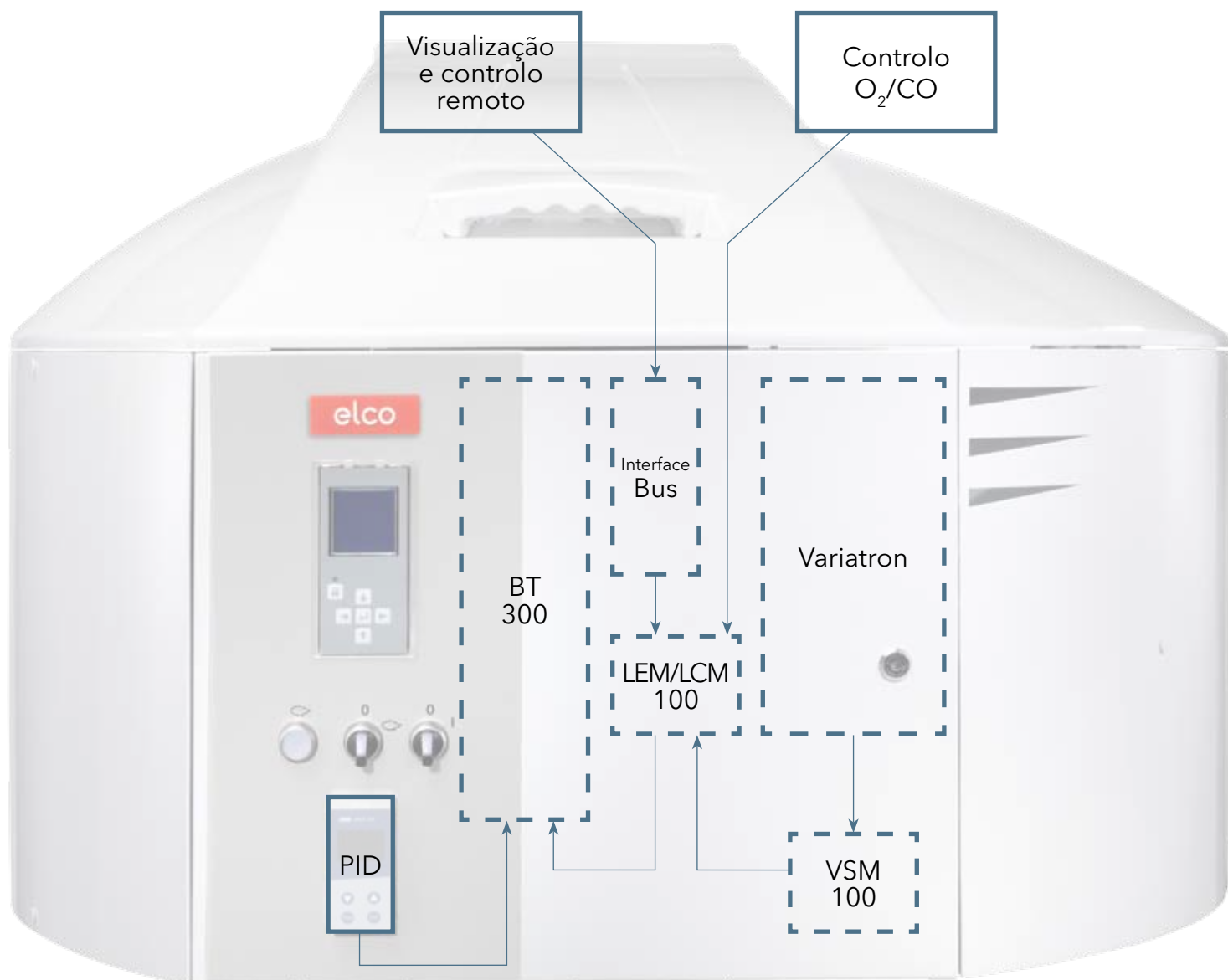
# Design

## Harmonioso e integral

O design original da gama NEXTRON® é o resultado de uma integração de sucesso entre o queimador e as patentes elco. Conhecidos pelas cores claras e pela sua forma, os queimadores NEXTRON® adaptam-se perfeitamente a qualquer instalação e os especialistas do setor irão apreciar o espaço reduzido de que necessitam para as operações de manutenção.



# Características principais de controlo da combustão



## Controlo eletrónico

Integrado e versátil

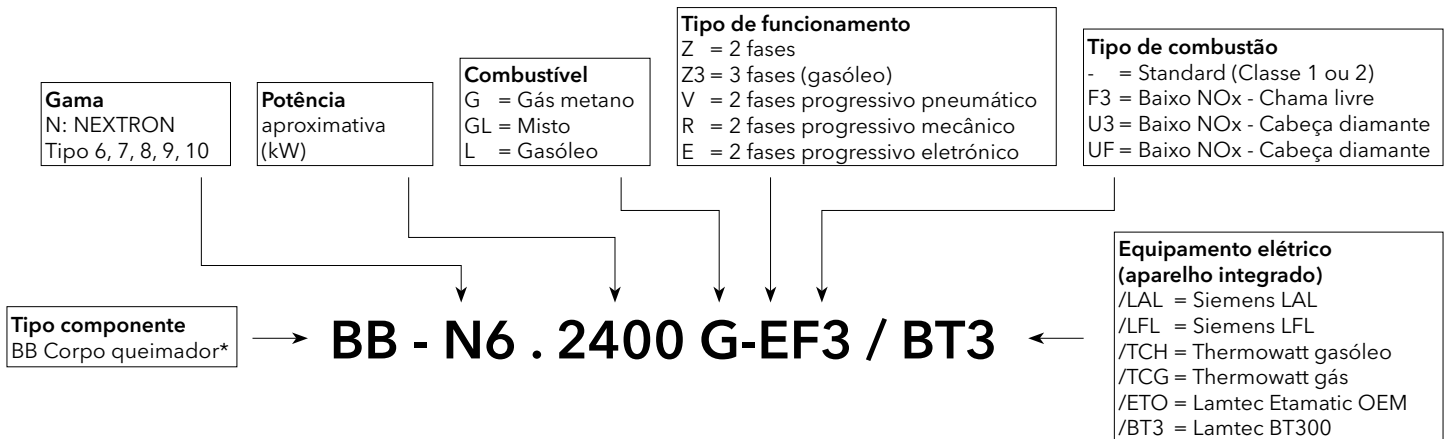
A opção «regulador de potência» é fornecida sob a forma de um regulador montado na porta do quadro elétrico e ligado diretamente ao aparelho.

Com a ajuda de três módulos integrados no quadro, os NEXTRON 6 a 9 oferecem a possibilidade de:

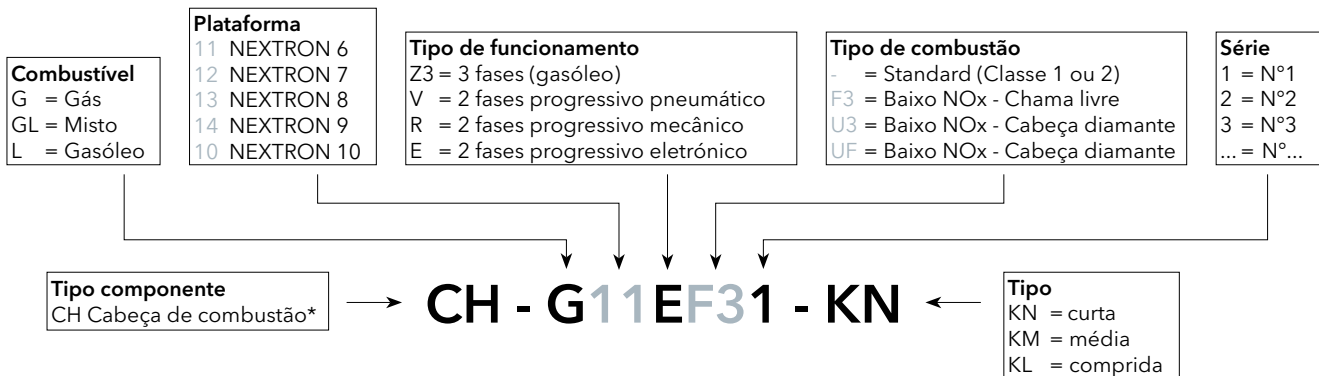
- regular a velocidade do ventilador de acordo com a potência de chama necessária;
- controlar a qualidade da combustão através da análise da concentração de O<sub>2</sub> e CO nos gases de escape;
- comunicar à distância através de uma rede Ethernet, como Modbus, Profibus ou Ethernet.

# Designação dos componentes NEXTRON

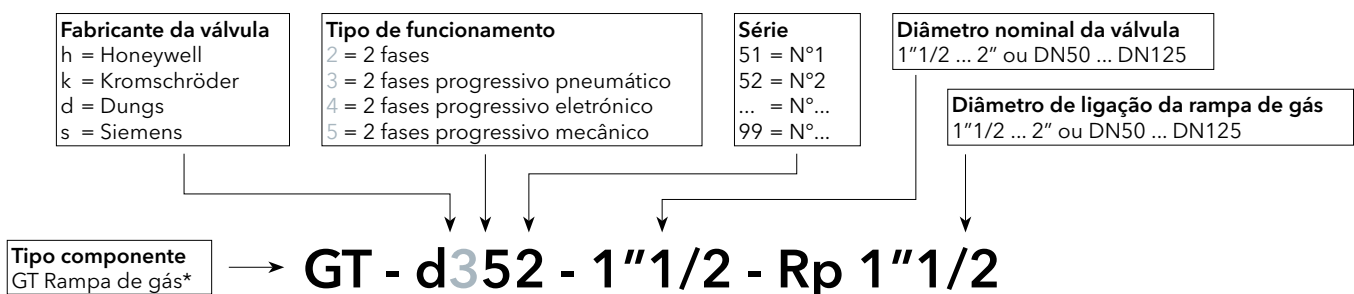
## Corpo



## Cabeça de combustão



## Rampa de gás



\* apenas para fins de fatura

# NEXTRON 6 - 7

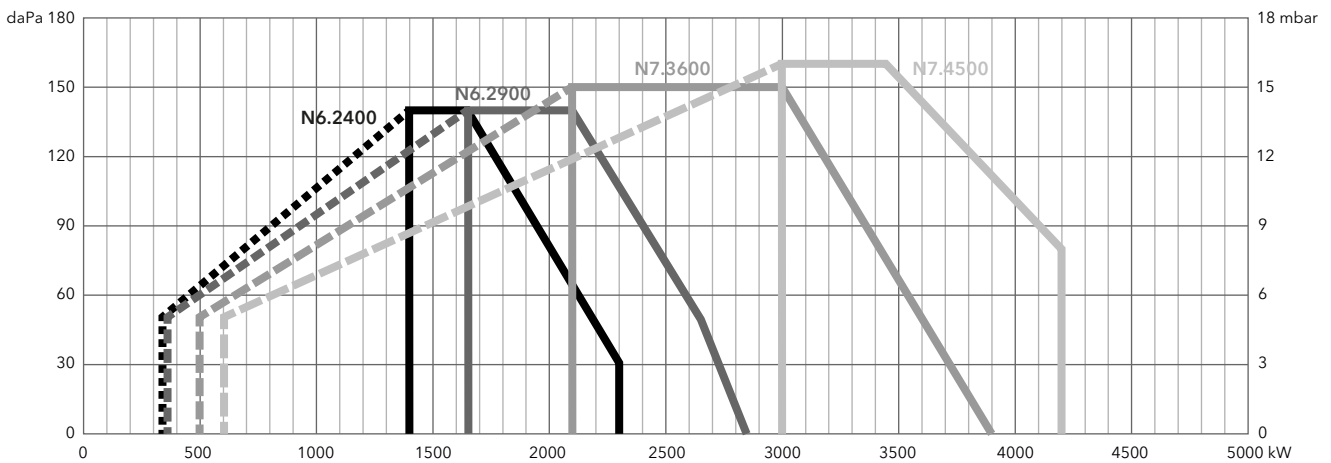
## Campos de trabalho e características técnicas

### NEXTRON 6 - 7 G-EF3/G-VF3

Baixo NOx Classe 3 (< 80 mg/kWh)

	N6.2400 G-EF3 / G-VF3	N6.2900 G-EF3 / G-VF3	N7.3600 G-EF3 / G-VF3	N7.4500 G-EF3 / G-VF3
Gama de potência [kW]	(340) 1 400 - 2 300	(360) 1 650 - 2 850	(500) 2 100 - 3 900	(600) 3 000 - 4 200
Pressão de gás [mbar]	50 ... 300	50 ... 300	50 ... 300	50 ... 300
Motor ventilador	400 V - 50/60 Hz - 3 kW	400 V - 50/60 Hz - 4 kW	400 V - 50/60 Hz - 7,5 kW	400 V - 50/60 Hz - 7,5 kW
Alimentação elétrica	400 V - 50/60* Hz	400 V - 50/60* Hz	400 V - 50/60* Hz	400 V - 50/60* Hz
Nível acústico [dB(A)]	< 70	< 71	< 74	< 74

\*: funcionamento 60 Hz disponível a pedido

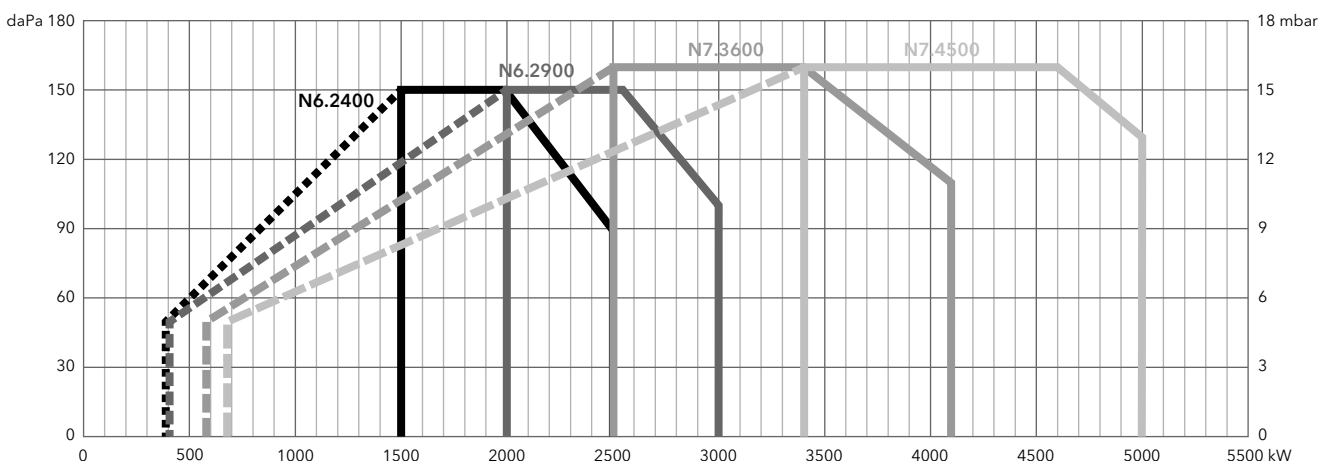


### NEXTRON 6 - 7 G-E/G-V/G-R

Baixo NOx Classe 2 (< 120 mg/kWh)

	N6.2400 G-E / G-V / G-R	N6.2900 G-E / G-V / G-R	N7.3600 G-E / G-V / G-R	N7.4500 G-E / G-V / G-R
Gama de potência [kW]	(390) 1 500 - 2 500	(400) 2 000 - 3 000	(580) 2 500 - 4 100	(680) 3 400 - 5 000
Pressão de gás [mbar]	50 ... 300	50 ... 300	50 ... 300	50 ... 300
Motor ventilador	400 V - 50/60 Hz - 3 kW	400 V - 50/60 Hz - 4 kW	400 V - 50/60 Hz - 5,5 kW	400 V - 50/60 Hz - 7,5 kW
Alimentação elétrica	400 V - 50/60* Hz	400 V - 50/60* Hz	400 V - 50/60* Hz	400 V - 50/60* Hz
Nível acústico [dB(A)]	< 70	< 71	< 74	< 75

\*: funcionamento 60 Hz disponível a pedido



# NEXTRON 8 - 9

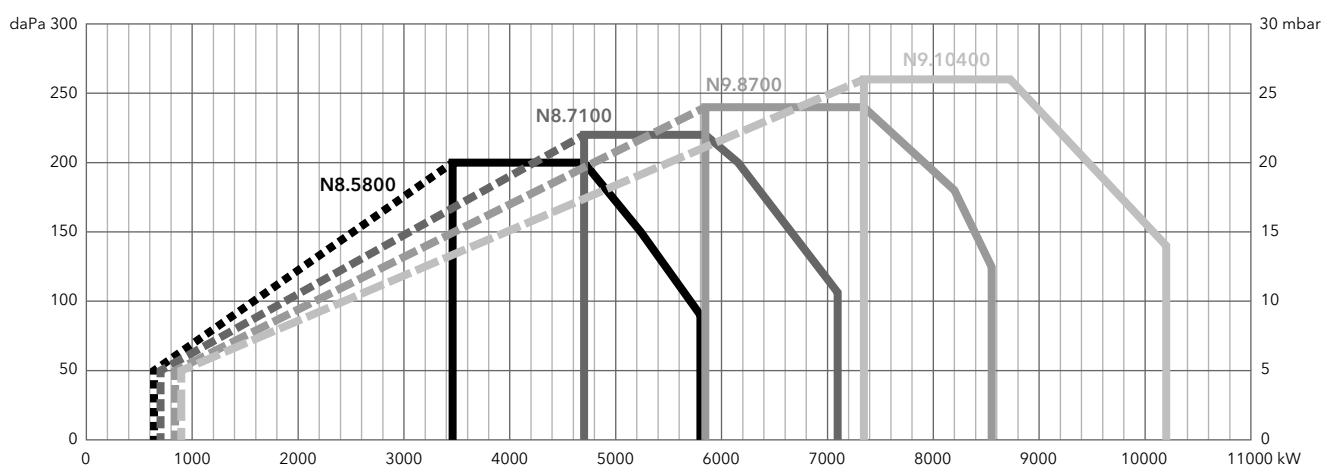
## Campos de trabalho e características técnicas

### NEXTRON 8 - 9 G-EU3

Baixo NOx Classe 3 (< 80 mg/kWh)

	N8.5800 G-EU3	N8.7100 G-EU3	N9.8700 G-EU3	N9.10400 G-EU3
Gama de potência [kW]	(640) 3 450 - 5 800	(700) 4 700 - 7 100	(850) 5 850 - 8 530	(900) 7 340 - 10 200
Pressão de gás [mbar]	50 ... 500	50 ... 500	100 ... 500	100 ... 500
Motor ventilador	400 V - 50/60 Hz - 11 kW	400 V - 50/60 Hz - 15 kW	400 V - 50/60 Hz - 18,5 kW	400 V - 50/60 Hz - 22 kW
Alimentação elétrica	400 V - 50/60* Hz	400 V - 50/60* Hz	400 V - 50/60* Hz	400 V - 50/60* Hz
Nível acústico [dB(A)]	< 78	< 78	< 80	< 81

\*: funcionamento 60 Hz disponível a pedido

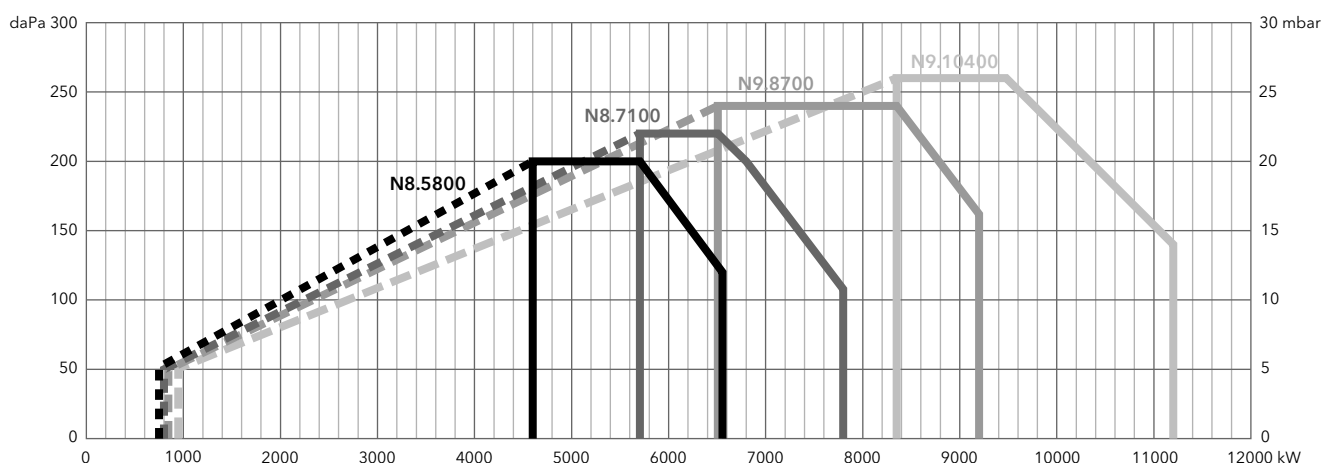


### NEXTRON 8 - 9 G-E

Baixo NOx Classe 2 (< 120 mg/kWh)

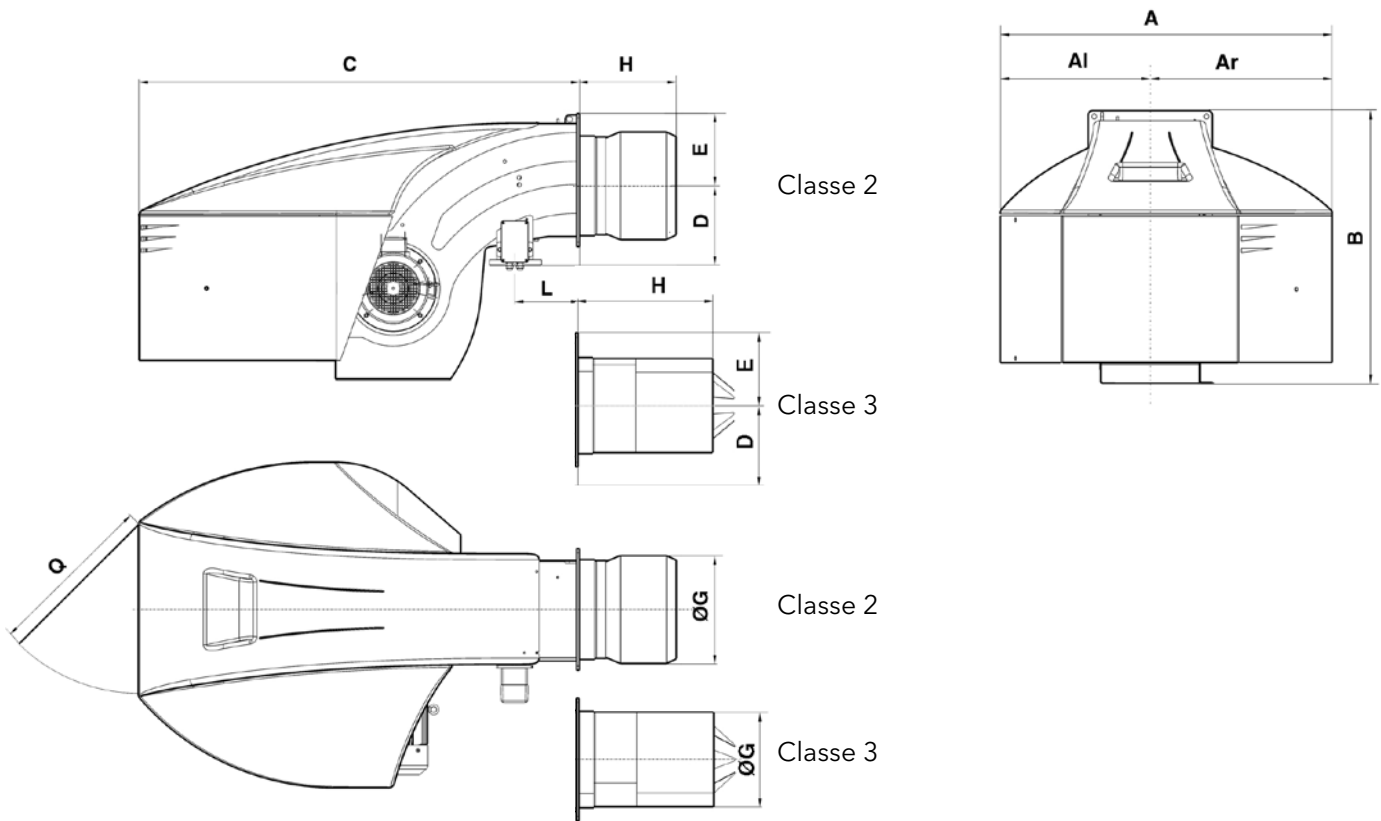
	N8.5800 G-E	N8.7100 G-E	N9.8700 G-E	N9.10400 G-E
Gama de potência [kW]	(740) 4 600 - 6 570	(800) 5 700 - 7 800	(880) 6 500 - 9 200	(960) 8 350 - 11 200
Pressão de gás [mbar]	100 ... 500	100 ... 500	100 ... 500	100 ... 500
Motor ventilador	400 V - 50/60 Hz - 11 kW	400 V - 50/60 Hz - 15 kW	400 V - 50/60 Hz - 18,5 kW	400 V - 50/60 Hz - 22 kW
Alimentação elétrica	400 V - 50/60* Hz	400 V - 50/60* Hz	400 V - 50/60* Hz	400 V - 50/60* Hz
Nível acústico [dB(A)]	< 78	< 78	< 80	< 81

\*: funcionamento 60 Hz disponível a pedido



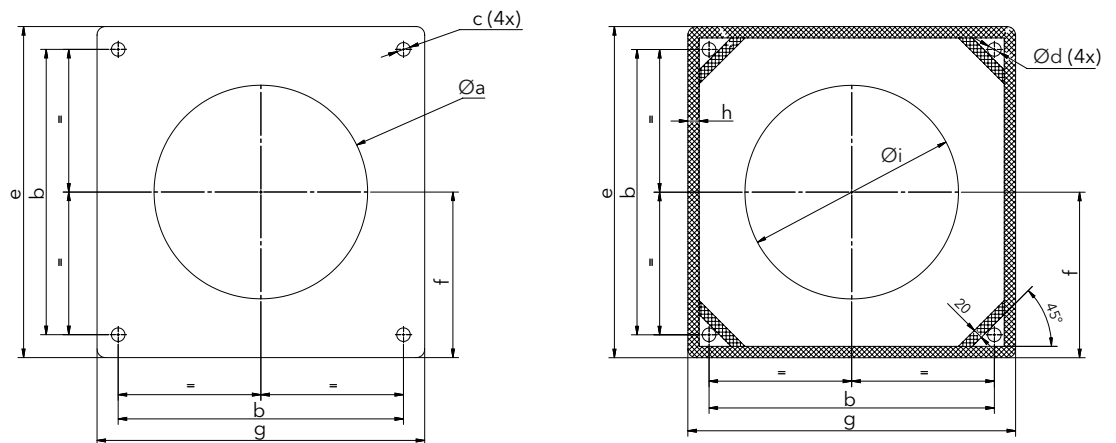
# NEXTRON 6 - 7

## Dimensões totais



	A	Al	Ar	B	C	D	E	ØG	H			L	Q
									KN	KM	KL		
N6 G...F3	990	479	510	837	1361	245	225	264	400	520	640	215	600
N6 G								320	330	450	570		
N7 G...F3	1128	511	618	961	1529	276	255	326	420	550	680	225	
N7 G								370	375	505	635		

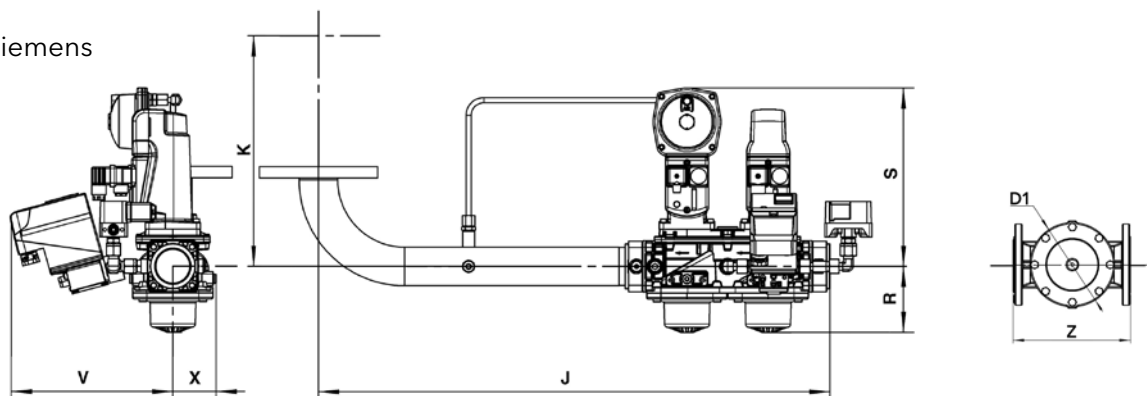
### Flange de fixação



	Øa	b	c	Ød	e	f	g	h	Øi
N6 G-F3	300-340	340	M16	18	425	200	400	20	295
N6 G	330-340								
N7 G-F3	360-400	400							
N7 G	380-400								



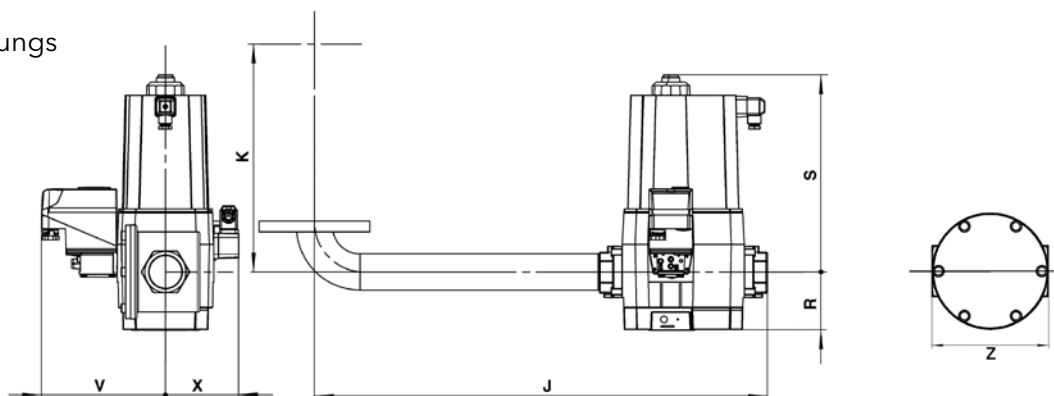
Siemens



	J	K		R	S	V	X
		N6	N7				
s1"1/2	800	373	404	139	282	255	65
s2"	800	403	361	139	282	255	65
s65	792	351	382	123	303	208	108
s80	812	371	402	135	313	215	110
s100	852	371	402	145	331	226	126
s125	902	371	402	175	349	240	140

	ØD1	Z
DN40	155	223
DN50	155	210
DN65	190	245
DN80	208	285
DN100	263	340
DN125	315	400
DN150	356	450

Dungs



	J	K		R	S	V	X
		N6	N7				
d1"1/4	623	373	404	61	173	171	89
d1"1/2	656	373	404	80	186	184	102
d2"	741	403	434	96	328	208	126
d65	792	351	382	183	246	192	110
d80	812	371	402	207	292	199	117
d100	852	371	402	244	329	208	126
d125	902	371	402	250	415	223	141

	Z
Rp 1"1/2	157
Rp 2"	155

## Opções

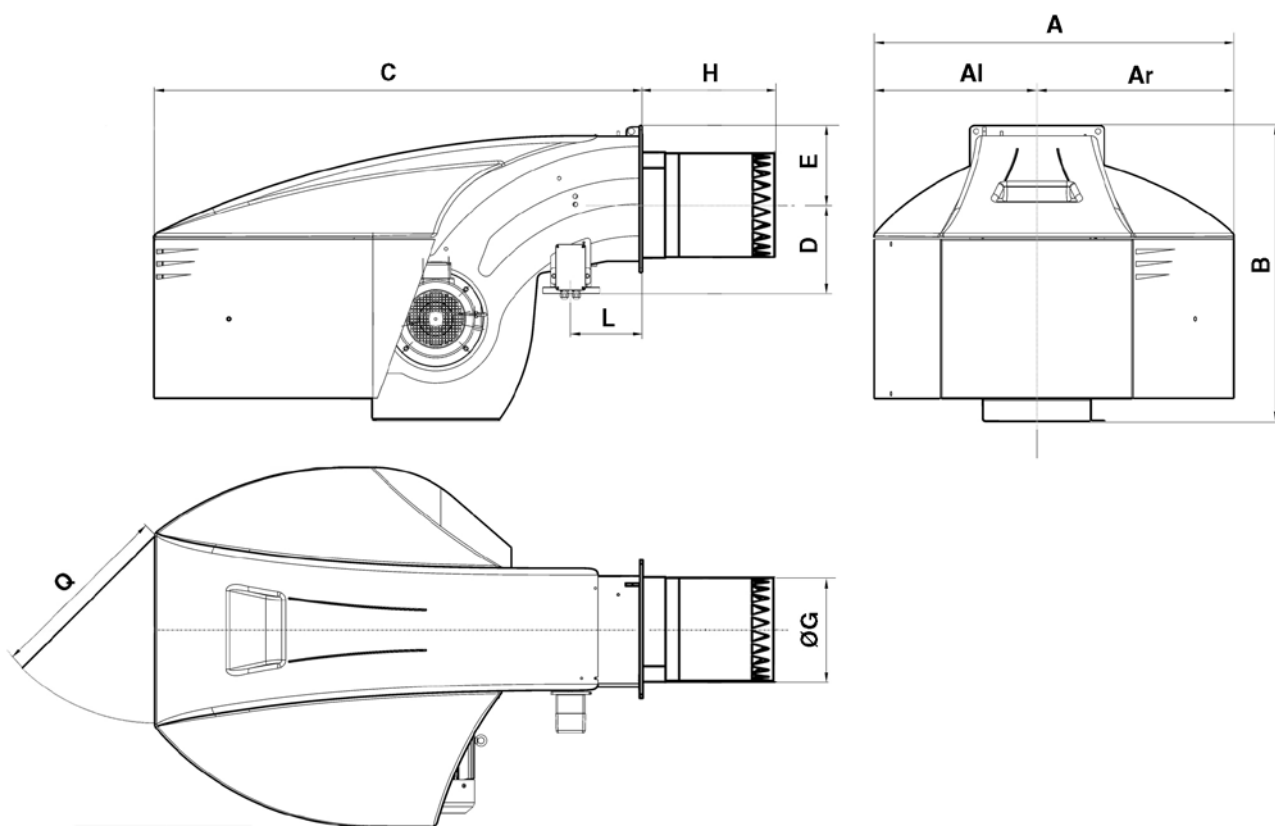
Regulador de potência com sonda, montado de fábrica

Variatron (variador de velocidade das rotações do ventilador), montado de fábrica

Outras opções de gás

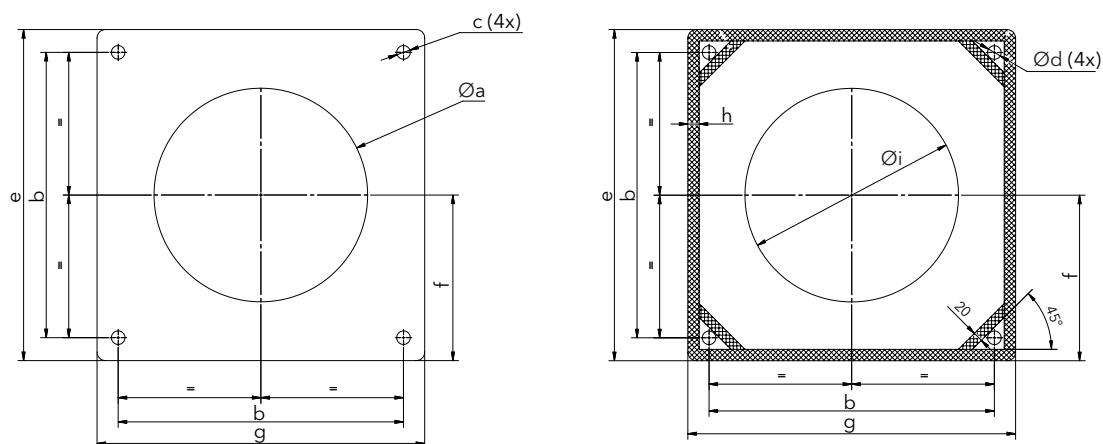
# NEXTRON 8 - 9

## Dimensões totais



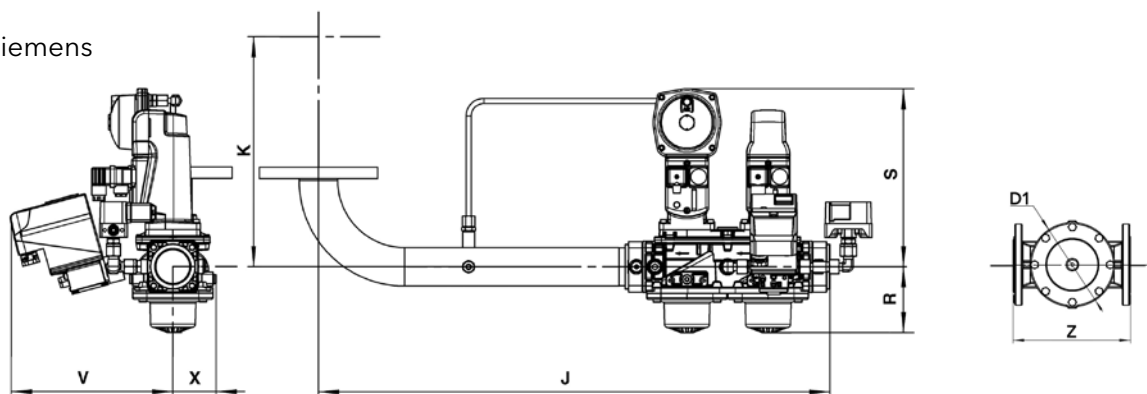
	A	Al	Ar	B	C	D	E	ØG	H			L	Q						
									KN	KM	KL								
N8 G-EU3	1414	669	745	1231	1930	344	293	369	500	640	780	230	800						
N8 G-E				1291	1928	369			550	700	850								
N9 G-EU3																			
N9 G-E																			

### Flange de fixação



	Øa	b	c	Ød	e	f	g	h	Øi
N8 G-EU3	390-410	505	M20	24	586	293	580	20	378
N8 G-E									441
N9 G-EU3	460-480								441
N9 G-E									

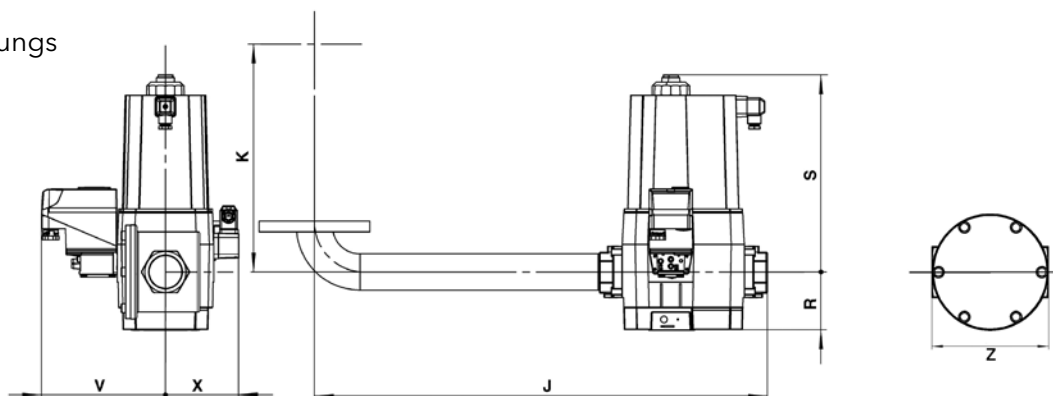
Siemens



	J	K		R	S	V	X
		N8	N9				
s1"1/2	693	598	623	139	282	255	65
s2"	693	598	623	139	282	255	65
s65	692	598	623	123	303	208	108
s80	712	598	623	135	313	215	110
s100	752	598	623	145	331	226	126
s125	802	598	623	175	349	240	140

	ØD1	Z
DN40	155	223
DN50	155	210
DN65	190	245
DN80	208	285
DN100	263	340
DN125	315	400
DN150	356	450

Dungs



	J	K		R	S	V	X
		N8	N9				
d1"1/4	528	598	623	61	173	171	89
d1"1/2	559	598	623	80	186	184	102
d2"	637	598	623	96	328	208	126
d65	693	598	623	183	246	192	110
d80	712	598	623	205	292	199	117
d100	752	598	623	250	329	208	126
d125	802	598	623	250	415	223	141

	Z
Rp 1"1/2	157
Rp 2"	155

## Opções

Regulador de potência com sonda, montado de fábrica

Variatron (variador de velocidade das rotações do ventilador), montado de fábrica

Outras opções de gás

# Filiais e rede comercial em todo o mundo



**Contacte-nos para maiores detalhes  
em toda a nossa rede comercial**  
contact@elco-burners.com

## Filiais

### **Netherlands** Representative Office

Meerpaalweg, 1  
1332 BB Almere  
P.O. box 30048  
1303 AA Almere  
Netherlands  
Tel. +31 (0)88 69 573 11  
Fax +31 (0)88 69 573 90  
www.elco.nl

### **Germany** Representative Office

Dreieichstrasse, 10  
64546 Moerfelden  
Walldorf  
Germany  
Tel. +49 (0)6 105 968 192  
Fax +49 (0)6 105 968 199  
<http://industrie.elco.de/>

### **China** Representative Office

17B V-Capital Bldg  
No. 333 Xian Xia Road  
200336 Shanghai  
China  
Tel. +86 21 3252 2078  
Tel. +86 21 3252 2167  
Fax +86 21 3252 2166

### **France** Representative Office

110, Rue des Vergers  
ZI des Dragiez  
F 74800 La Roche-sur-Foron  
France  
Tel. +33 (0)4 50 87 84 00  
Fax +33 (0)4 50 87 84 65

### **Italy** Representative Office

Viale Roma, 41  
28100 Novara  
Italy  
Tel. +39 011 22 92 190  
Fax +39 011 22 92 199

### **Russia** Representative Office

14-1, Bolshaya Novodmitrovskaya  
6th floor - Office 626  
127015 Moscow RF  
Russia  
Tel. +7 495 213 0300 # 4128  
Fax +7 495 213 0302

CONTACTOS

**elco**

www.elco-burners.com