



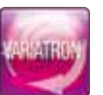
Queimadores mistos

NEXTRON® 6

NEXTRON® 7

NEXTRON® 8

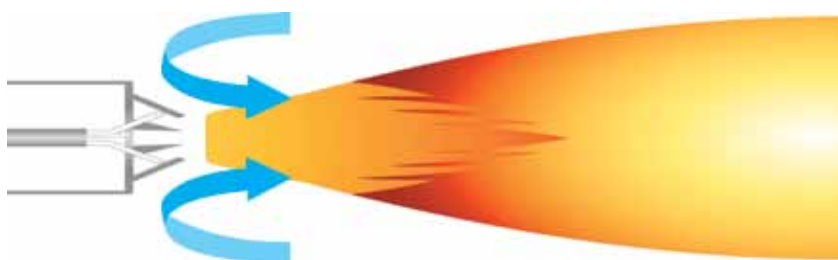
NEXTRON® 9



Combustão

Única e eficiente

Desenvolvida e melhorada pelo Laboratório R&D da elco, a tecnologia «Chama Livre» é um processo de combustão único. Atualmente, é a única tecnologia capaz de atingir níveis de NOx requeridos pelas mais rígidas normas para todos os tipos de câmaras de combustão, quer sejam de três voltas de fumo ou de inversão de chama.



Acústica

Conforto e solidez

A gama de queimadores NEXTRON® oferece um alto nível de conforto acústico graças ao Sistema "Low Noise". O novo canal de ar, único dentro do género, foi cuidadosamente projetado para atingir um nível acústico significativamente inferior a 81 dB(A) até 10 MW. Integrado de série em todos os queimadores NEXTRON®, é seguramente o melhor substituto da tradicional e incômoda proteção para os ouvidos.

Quadro elétrico

Integrado e modular

Todos os queimadores NEXTRON®, na configuração standard, estão equipados com quadro elétrico integrado, sistema ISC, que contém todos os dispositivos de controlo do queimador.



- Dispositivo de controlo e segurança programável
- Circuito de potência do motor do ventilador com proteção EMC
- Display com teclado de comando no painel frontal do queimador

Outras opções, como o regulador de potência e o variador de frequência Variatron, são inteiramente integráveis no sistema ISC para personalizar cada queimador consoante a instalação ou o processo industrial a que se destina.

Comunicação

Simple e universal

Elcogram: uma linguagem universal.

A regulação e a leitura das informações disponíveis sobre o funcionamento do NEXTRON® são possíveis através do Sistema MDE2, um display e um painel de 5 teclas, que utiliza uma linguagem composta por pictogramas e dados numéricos. Esta linguagem simples assegura uma leitura rápida e uma compreensão total, nunca antes vistas.



Manutenção

Simple e rápido

A manutenção dos queimadores NEXTRON® pode ser efetuada facilmente graças a uma abertura larga da parte superior esquerda da calota, que permite aceder facilmente ao conjunto dos órgãos de combustão. Graças ao sistema RTC, os órgãos de combustão encontram facilmente a sua posição original após as operações de manutenção. Ano após ano, o Sistema RTC garante alta qualidade e combustão fiável na gama NEXTRON®.

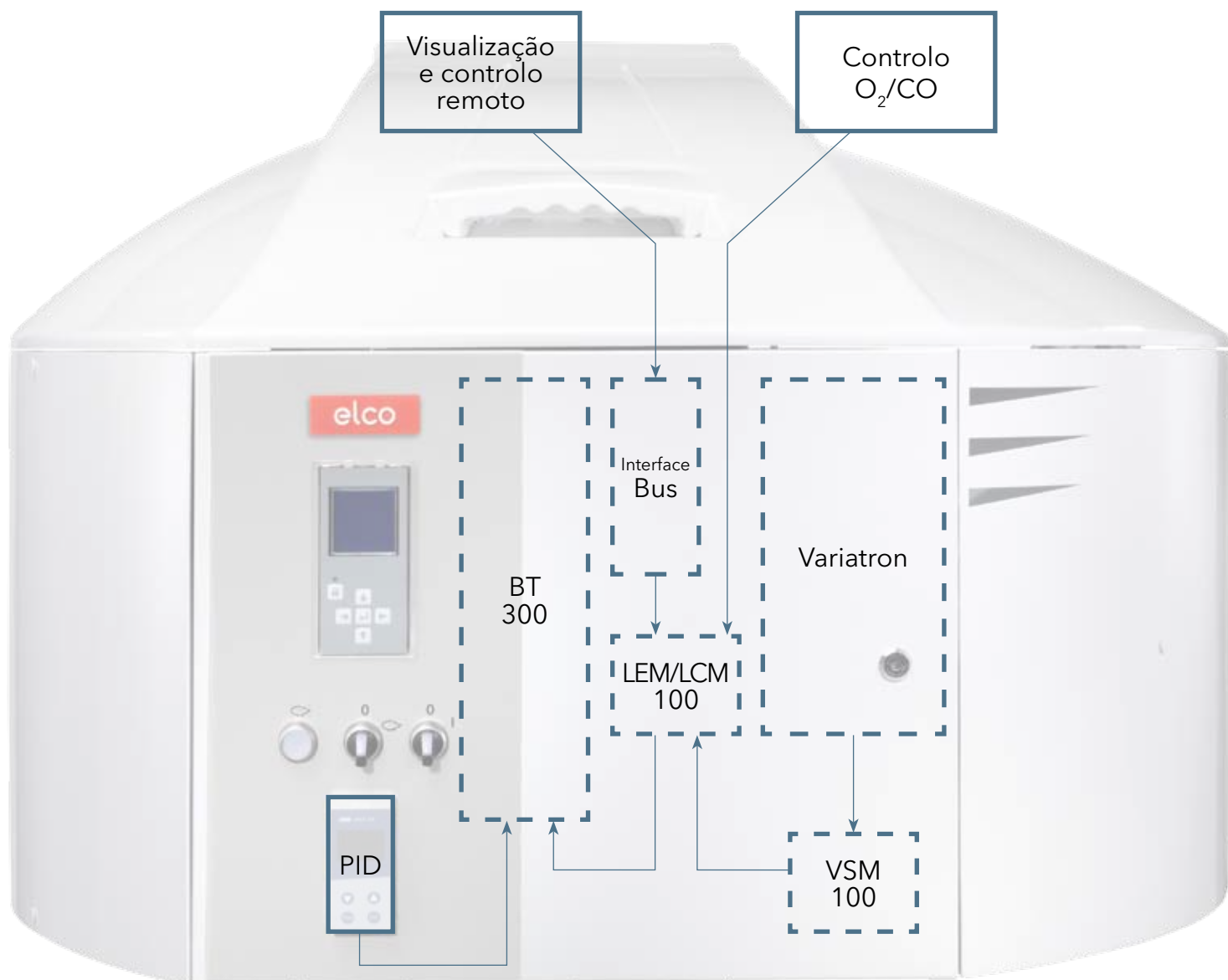
Design

Harmonioso e integral

O design original da gama NEXTRON® é o resultado de uma integração de sucesso entre o queimador e as patentes elco. Conhecidos pelas cores claras e pela sua forma, os queimadores NEXTRON® adaptam-se perfeitamente a qualquer instalação e os especialistas do setor irão apreciar o espaço reduzido de que necessitam para as operações de manutenção.



Características principais de controlo da combustão



Controlo eletrónico

Integrado e versátil

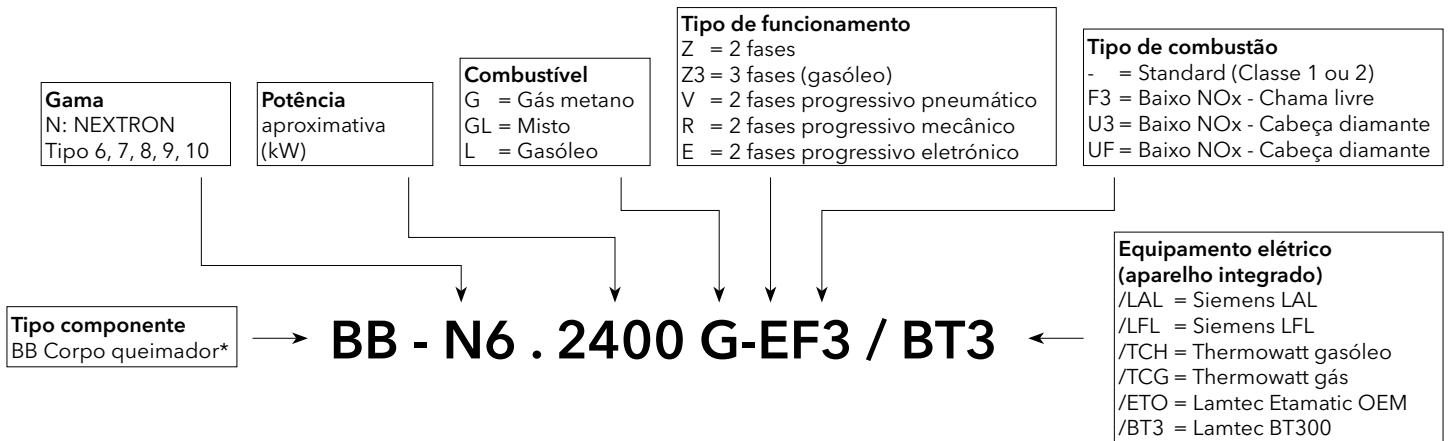
A opção «regulador de potência» é fornecida sob a forma de um regulador montado na porta do quadro elétrico e ligado diretamente ao aparelho.

Com a ajuda de três módulos integrados no quadro, os NEXTRON 6 a 9 oferecem a possibilidade de:

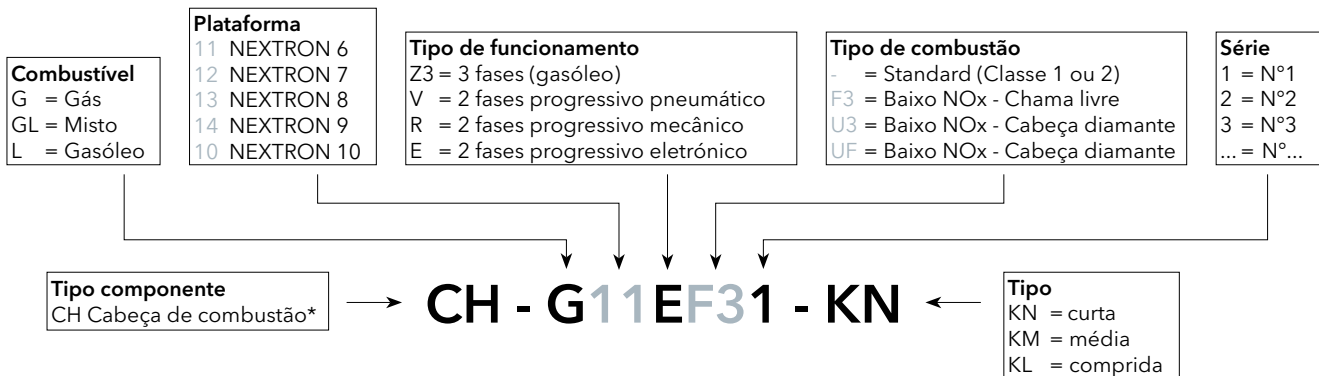
- regular a velocidade do ventilador de acordo com a potência de chama necessária;
- controlar a qualidade da combustão através da análise da concentração de O₂ e CO nos gases de escape;
- comunicar à distância através de uma rede Ethernet, como Modbus, Profibus ou Ethernet.

Designação dos componentes NEXTRON

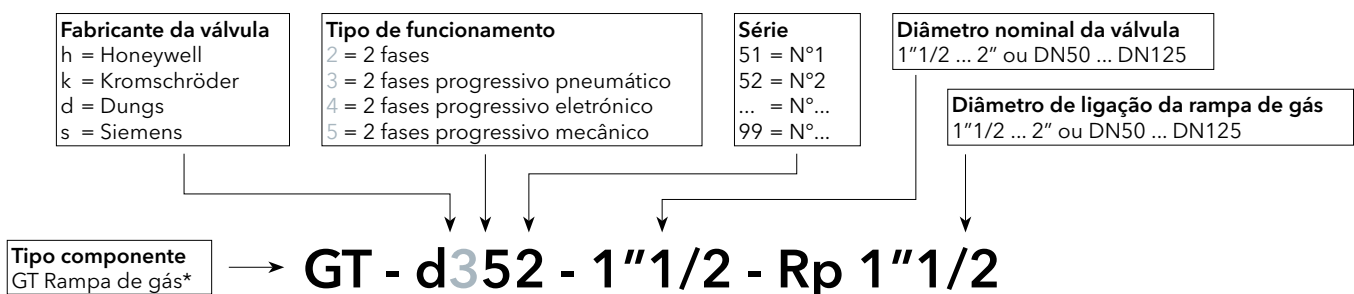
Corpo



Cabeça de combustão



Rampa de gás



* apenas para fins de fatura

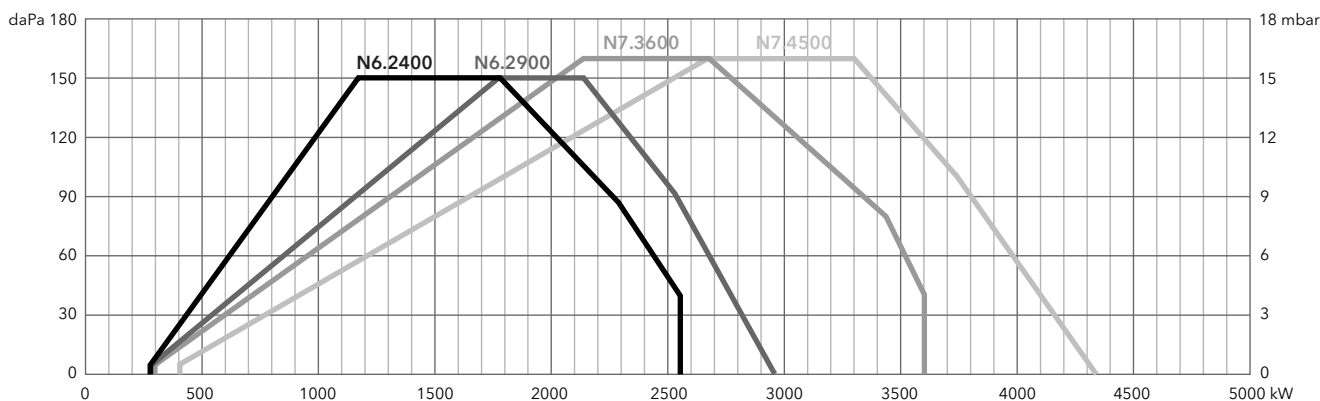
NEXTRON 6 - 7 - 8 - 9

Campos de trabalho e características técnicas

NEXTRON 6 - 7 GL-RZ3

Baixo NOx Classe 2

	N6.2400 GL-RZ3	N6.2900 GL-RZ3	N7.3600 GL-RZ3	N7.4500 GL-RZ3
Potência de gás [kW]	290 - 2 550	290 - 2 950	300 - 3 600	410 - 4 350
Potência do gasóleo [kW]	730 - 2 470	730 - 2 750	1 090 - 3 600	1 230 - 4 350
Pressão de gás [mbar]	50 ... 300	50 ... 300	50 ... 300	50 ... 300
Motor ventilador	400 V - 50 Hz - 3 kW	400 V - 50 Hz - 4 kW	400 V - 50 Hz - 5,5 kW	400 V - 50 Hz - 7,5 kW
Motor da bomba de gasóleo	400 V - 50 Hz - 0,55 kW	400 V - 50 Hz - 0,55 kW	400 V - 50 Hz - 0,74 kW	400 V - 50 Hz - 0,74 kW
Alimentação elétrica	400 V - 50/60* Hz	400 V - 50/60* Hz	400 V - 50/60* Hz	400 V - 50/60* Hz
Nível acústico [dB(A)]	< 70	< 71	< 74	< 75,5

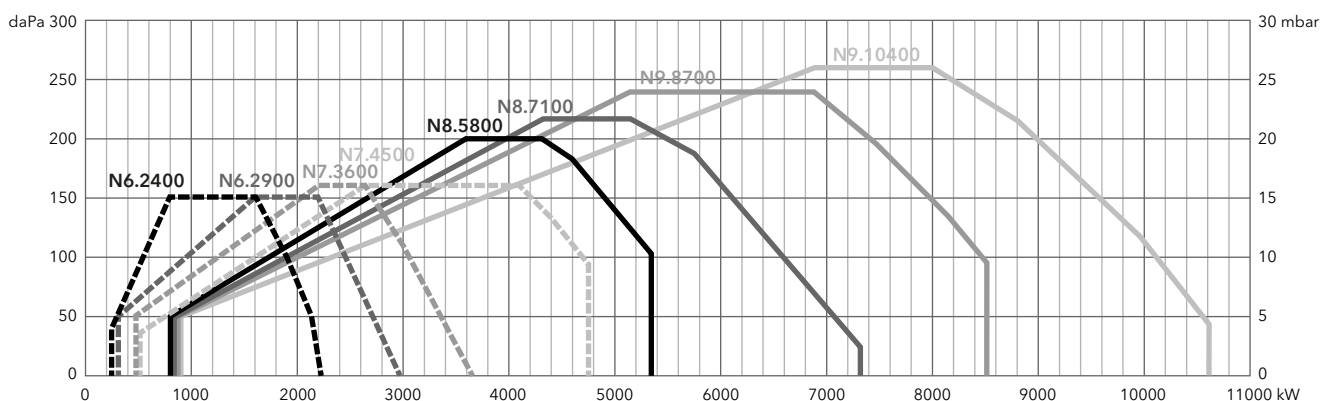


NEXTRON 6 - 7 - 8 - 9 GL-E

Baixo NOx Classe 2

	N6.2400 GL-E	N6.2900 GL-E	N7.3600 GL-E	N7.4500 GL-E
Potência de gás [kW]	250 - 2 230	320 - 2 970	490 - 3 650	510 - 4 750
Potência do gasóleo [kW]	510 - 2 030	650 - 2 970	900 - 3 650	1 300 - 4 750
Pressão de gás [mbar]	50 ... 300	50 ... 300	50 ... 300	50 ... 300
Motor ventilador	400 V - 50 Hz - 3 kW	400 V - 50 Hz - 4 kW	400 V - 50 Hz - 5,5 kW	400 V - 50 Hz - 7,5 kW
Motor da bomba de gasóleo	400 V - 50 Hz - 0,74 kW	400 V - 50 Hz - 0,74 kW	400 V - 50 Hz - 1,1 kW	400 V - 50 Hz - 1,5 kW
Alimentação elétrica	400 V - 50/60* Hz	400 V - 50/60* Hz	400 V - 50/60* Hz	400 V - 50/60* Hz
Nível acústico [dB(A)]	< 70	< 71	< 74	< 74

	N8.5800 GL-E	N8.7100 GL-E	N9.8700 GL-E	N9.10400 GL-E
Potência de gás [kW]	800 - 5 350	820 - 7 340	880 - 8 530	910 - 10 620
Potência do gasóleo [kW]	1 210 - 5 350	1 470 - 7 340	2 400 - 8 530	2 820 - 10 620
Pressão de gás [mbar]	100 ... 500	100 ... 500	100 ... 500	100 ... 500
Motor ventilador	400 V - 50 Hz - 11 kW	400 V - 50 Hz - 15 kW	400 V - 50 Hz - 18,5 kW	400 V - 50 Hz - 22 kW
Motor da bomba de gasóleo	400 V - 50 Hz - 3 kW	400 V - 50 Hz - 3 kW	400 V - 50 Hz - 3 kW	400 V - 50 Hz - 4 kW
Alimentação elétrica	400 V - 50/60* Hz	400 V - 50/60* Hz	400 V - 50/60* Hz	400 V - 50/60* Hz
Nível acústico [dB(A)]	< 77,4	< 79,5	< 81	< 81,7



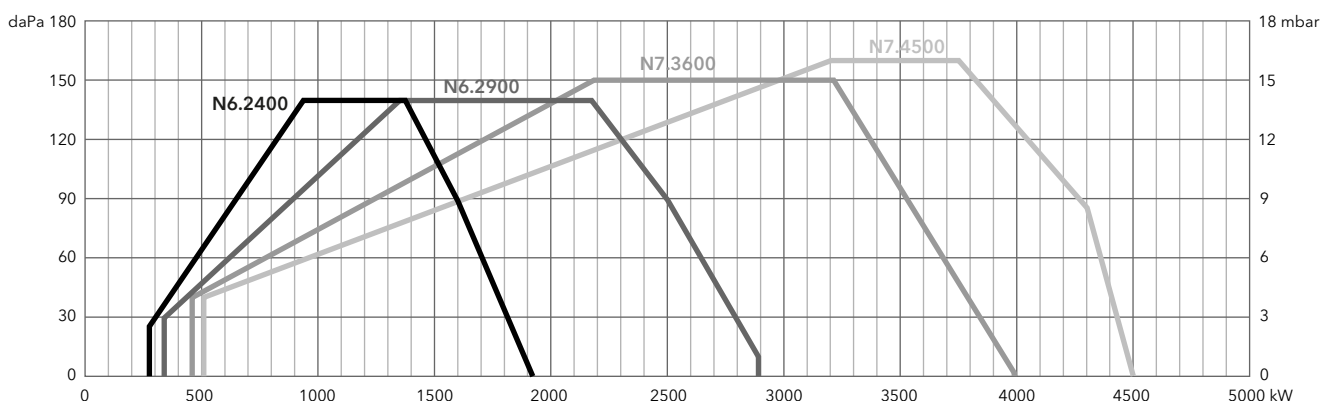
NEXTRON 6 - 7 - 8 - 9

Campos de trabalho e características técnicas

NEXTRON 6 - 7 GL-EF3

Baixo NOx Classe 3

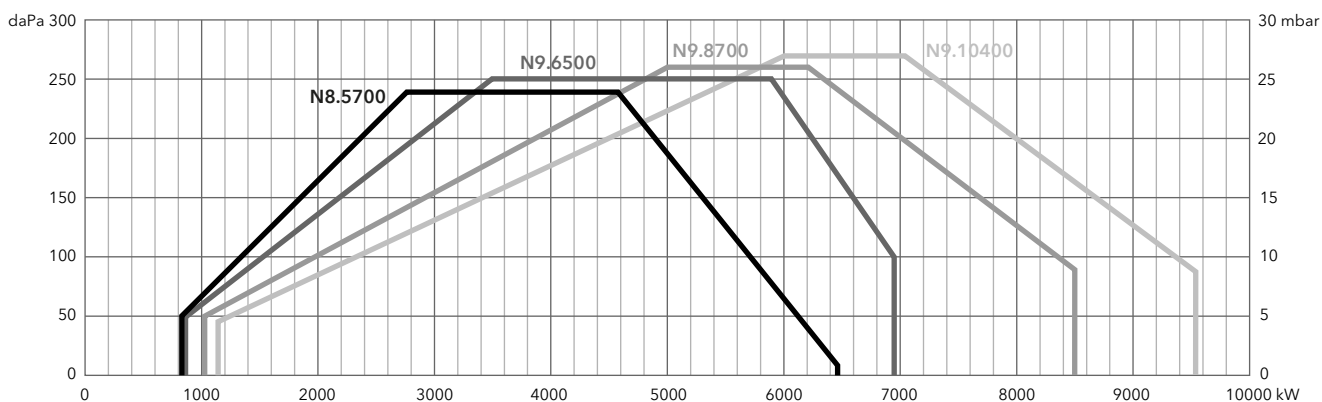
	N6.2400 GL-EF3	N6.2900 GL-EF3	N7.3600 GL-EF3	N7.4500 GL-EF3
Potência de gás [kW]	280 - 1 920	340 - 2 890	470 - 3 980	510 - 4 500
Potência do gasóleo [kW]	360 - 1 920	480 - 2 890	680 - 3 980	740 - 4 500
Pressão de gás [mbar]	50 ... 300	50 ... 300	50 ... 300	50 ... 300
Motor ventilador	400 V - 50 Hz - 3 kW	400 V - 50 Hz - 4 kW	400 V - 50 Hz - 7,5 kW	400 V - 50 Hz - 7,5 kW
Motor da bomba de gasóleo	400 V - 50 Hz - 0,74 kW	400 V - 50 Hz - 0,74 kW	400 V - 50 Hz - 1,1 kW	400 V - 50 Hz - 1,5 kW
Alimentação elétrica	400 V - 50/60* Hz	400 V - 50/60* Hz	400 V - 50/60* Hz	400 V - 50/60* Hz
Nível acústico [dB(A)]	< 71	< 71	< 76	< 74



NEXTRON 8 - 9 GL-EF3/GL-EUF

Baixo NOx Classe 3

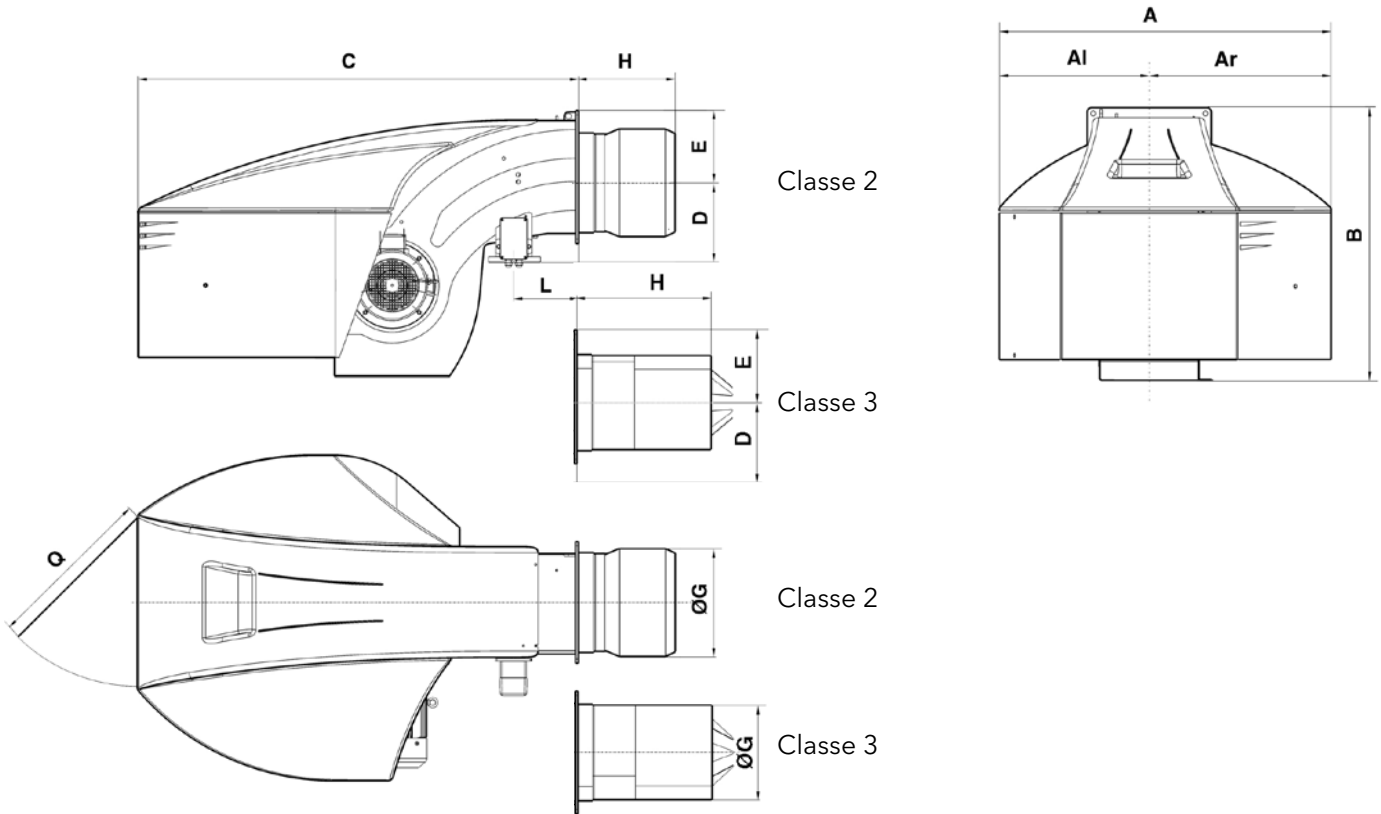
	N8.5700 GL-EF3	N9.6500 GL-EF3	N9.8700 GL-EUF	N9.10400 GL-EUF
Potência de gás [kW]	830 - 6 450	830 - 6 950	1 040 - 8 500	1 160 - 9 570
Potência do gasóleo [kW]	1 030 - 6 450	1 030 - 6 600	1 800 - 8 500	2 550 - 9 570
Pressão de gás [mbar]	100 ... 500	100 ... 500	100 ... 500	100 ... 500
Motor ventilador	400 V - 50 Hz - 15 kW	400 V - 50 Hz - 22 kW	400 V - 50 Hz - 18,5 kW	400 V - 50 Hz - 22 kW
Motor da bomba de gasóleo	400 V - 50 Hz - 3 kW	400 V - 50 Hz - 3 kW	400 V - 50 Hz - 3 kW	400 V - 50 Hz - 4 kW
Alimentação elétrica	400 V - 50/60* Hz	400 V - 50/60* Hz	400 V - 50/60* Hz	400 V - 50/60* Hz
Nível acústico [dB(A)]	< 80	< 83	< 81	< 81,7



*: funcionamento 60 Hz disponível a pedido

NEXTRON 6 - 7

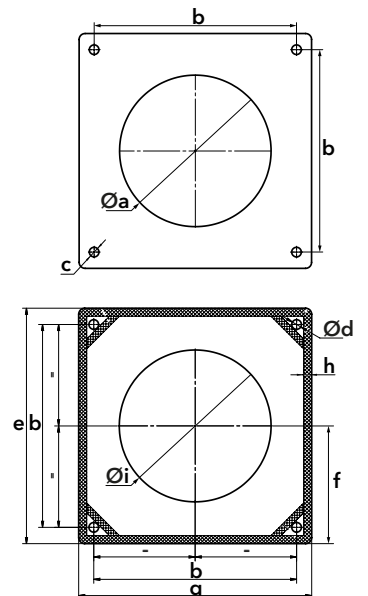
Dimensões totais



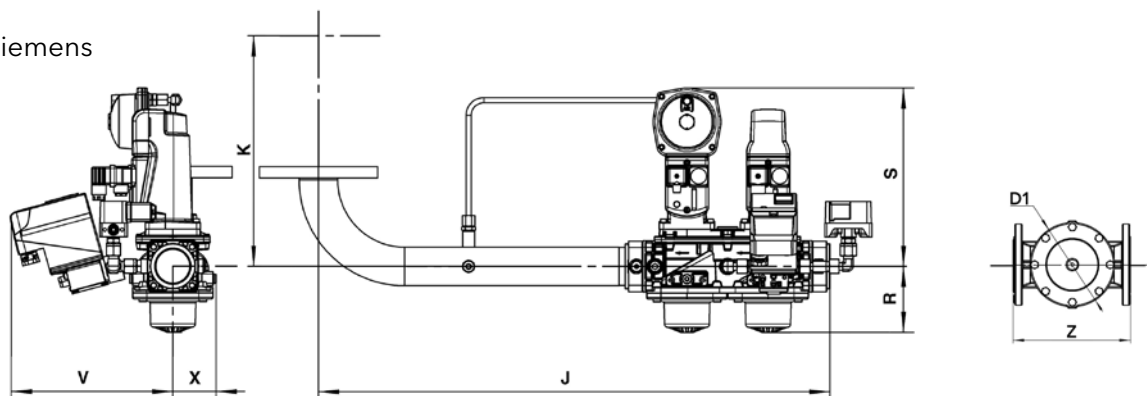
	A	Al	Ar	B	C	D	E	ØG	H			L	Q
									KN	KM	KL		
N6... GL-EF3	990	479	510	837	1361	245	225	264	400	520	640	215	600
N7... GL-EF3	1128	511	618	961	1529	276	255	325	420	550	680	225	
N6.2400 GL-E	990	479	510	837	1361	245	225	290	330	450	570	215	600
N6.2900 GL-E								310					
N7.3600 GL-E	1128	511	618	961	1529	276	255	340	375	505	635	225	
N7.4500 GL-E								370					
N6.2400 GL-RZ3	990	479	510	837	1361	245	225	320	330	450	570	215	600
N6.2900 GL-RZ3	1128	511	618	961	1529	276	255	320	375	505	635	225	
N7.3600 GL-RZ3								340					
N7.4500 GL-RZ3	340												

Flange de fixação

	Øa	b	c	Ød	e	f	g	h	Øi
N6... GL-EF3	300-340	340	M16	18	425	200	400	20	295
N7... GL-EF3	360-400	400			490	235	470		355
N6.2400 GL-E	300-340	340	M16	18	425	200	400	20	295
N6.2900 GL-E	320-340								
N7.3600 GL-E	350-400	400	M16	18	490	235	470	20	355
N7.4500 GL-E	380-400								
N6.2400 GL-RZ3	330-340	340	M16	18	425	200	400	20	295
N6.2900 GL-RZ3	330-340								
N7.3600 GL-RZ3	330-400	400	M16	18	490	235	470	20	355
N7.4500 GL-RZ3	350-400								



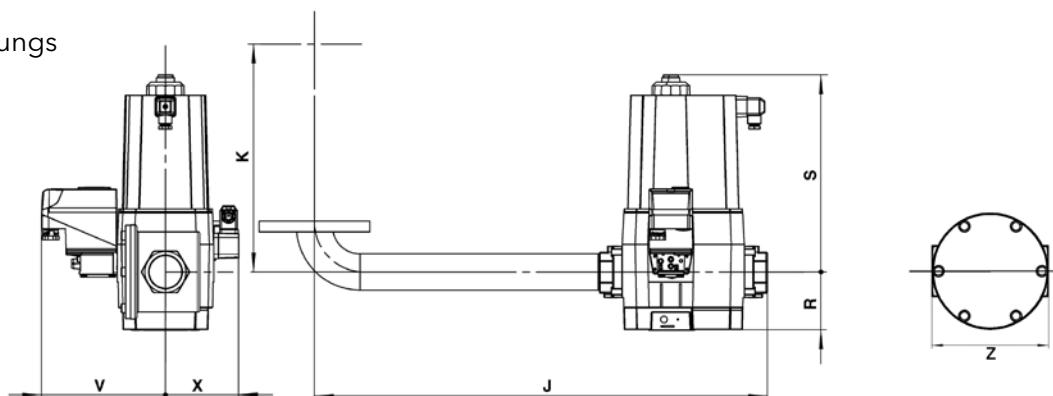
Siemens



	J	K		R	S	V	X
		N6	N7				
s1"1/2	800	373	404	139	282	255	65
s2"	800	403	361	139	282	255	65
s65	792	351	382	123	303	208	108
s80	812	371	402	135	313	215	110
s100	852	371	402	145	331	226	126
s125	902	371	402	175	349	240	140

	ØD1	Z
DN40	155	223
DN50	155	210
DN65	190	245
DN80	208	285
DN100	263	340
DN125	315	400
DN150	356	450

Dungs



	J	K		R	S	V	X
		N6	N7				
d1"1/4	623	373	404	61	173	171	89
d1"1/2	656	373	404	80	186	184	102
d2"	741	403	434	96	328	208	126
d65	792	351	382	183	246	192	110
d80	812	371	402	207	292	199	117
d100	852	371	402	244	329	208	126
d125	902	371	402	250	415	223	141

	Z
Rp 1"1/2	157
Rp 2"	155

Opções

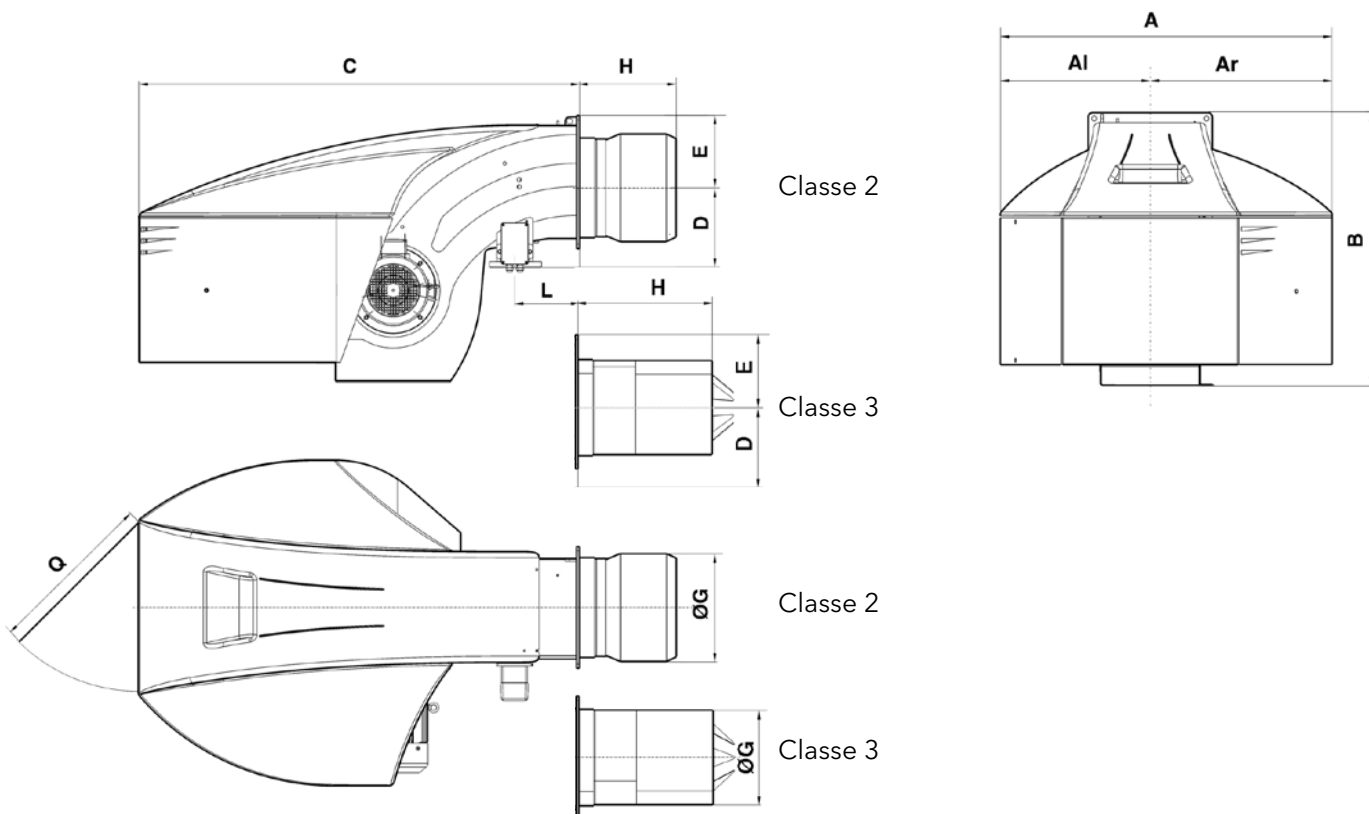
Regulador de potência com sonda, montado de fábrica

Variatron (variador de velocidade das rotações do ventilador), montado de fábrica

Outras opções de gás

NEXTRON 8 - 9

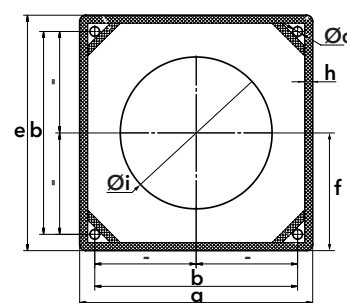
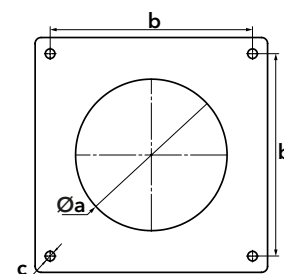
Dimensões totais



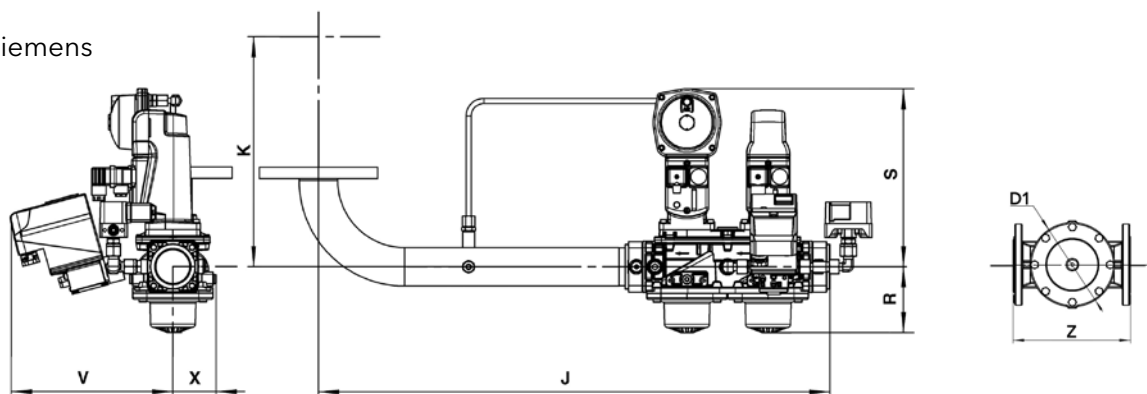
	A	Al	Ar	B	C	D	E	ØG	H			L	Q
									KN	KM	KL		
N8.5700 GL-EF3	1414	669	745	1231	1930	391	293	369	528	668	808	230	800
N9.6500 GL-EF3				1291	1928	434		431,5	543	693	843		
N9.8700 GL-EUF	1414	669	745	1291	1928	434	293	431,5	575	725	875	230	800
N9.10400 GL-EUF				1291	1928	434		431,5	575	725	875		
N8.5800 GL-E	1414	669	745	1231	1930	391	293	400	562	702	842	230	800
N8.7100 GL-E				1291	1928	434		415	583	723	863		
N9.8700 GL-E				1291	1928	434		431,5	355	505	655		
N9.10400 GL-E				1291	1928	434		431,5	355	505	655		

Flange de fixação

	Øa	b	c	Ød	e	f	g	h	Øi
N8.5700 GL-EF3	380-410	505	M20	24	586	293	580	20	378
N9.6500 GL-EF3	445-480								441
N9.8700 GL-EUF	445-480	505	M20	24	586	293	580	20	441
N9.10400 GL-EUF									441
N8.5800 GL-E	430-480	505	M20	24	586	293	580	20	410
N8.7100 GL-E	445-480								425
N9.8700 GL-E	445-480								441
N9.10400 GL-E	445-480								441



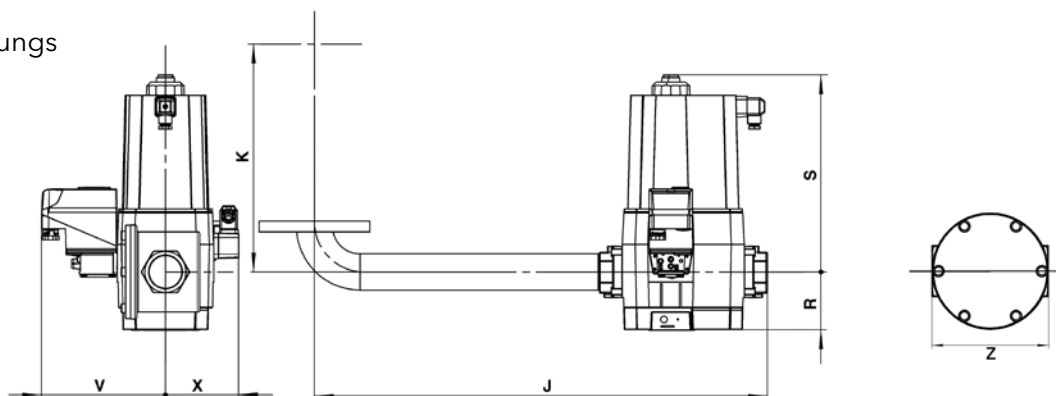
Siemens



	J	K		R	S	V	X
		N8	N9				
s2"	693	598	623	139	282	255	65
s65	692	598	623	123	303	208	108
s80	712	598	623	135	313	215	110
s100	752	598	623	145	331	226	126
s125	802	598	623	175	349	240	140

	ØD1	Z
DN40	155	223
DN50	155	210
DN65	190	245
DN80	208	285
DN100	263	340
DN125	315	400
DN150	356	450

Dungs



	J	K		R	S	V	X
		N8	N9				
d2"	637	598	623	96	328	208	126
d65	693	598	623	183	246	192	110
d80	712	598	623	205	292	199	117
d100	752	598	623	250	329	208	126

	Z
Rp 1"1/2	157
Rp 2"	155

Opções

Regulador de potência com sonda, montado de fábrica

Variatron (variador de velocidade das rotações do ventilador), montado de fábrica

Outras opções de gás

Filiais e rede comercial em todo o mundo



**Contacte-nos para maiores detalhes
em toda a nossa rede comercial**
contact@elco-burners.com

Filiais

Netherlands Representative Office

Meerpaalweg, 1
1332 BB Almere
P.O. box 30048
1303 AA Almere
Netherlands
Tel. +31 (0)88 69 573 11
Fax +31 (0)88 69 573 90
www.elco.nl

Germany Representative Office

Dreieichstrasse, 10
64546 Moerfelden
Walldorf
Germany
Tel. +49 (0)6 105 968 192
Fax +49 (0)6 105 968 199
<http://industrie.elco.de/>

China Representative Office

17B V-Capital Bldg
No. 333 Xian Xia Road
200336 Shanghai
China
Tel. +86 21 3252 2078
Tel. +86 21 3252 2167
Fax +86 21 3252 2166

France Representative Office

110, Rue des Vergers
ZI des Dragiez
F 74800 La Roche-sur-Foron
France
Tel. +33 (0)4 50 87 84 00
Fax +33 (0)4 50 87 84 65

Italy Representative Office

Viale Roma, 41
28100 Novara
Italy
Tel. +39 011 22 92 190
Fax +39 011 22 92 199

Russia Representative Office

14-1, Bolshaya Novodmitrovskaya
6th floor - Office 626
127015 Moscow RF
Russia
Tel. +7 495 213 0300 # 4128
Fax +7 495 213 0302

CONTACTOS

elco

www.elco-burners.com